

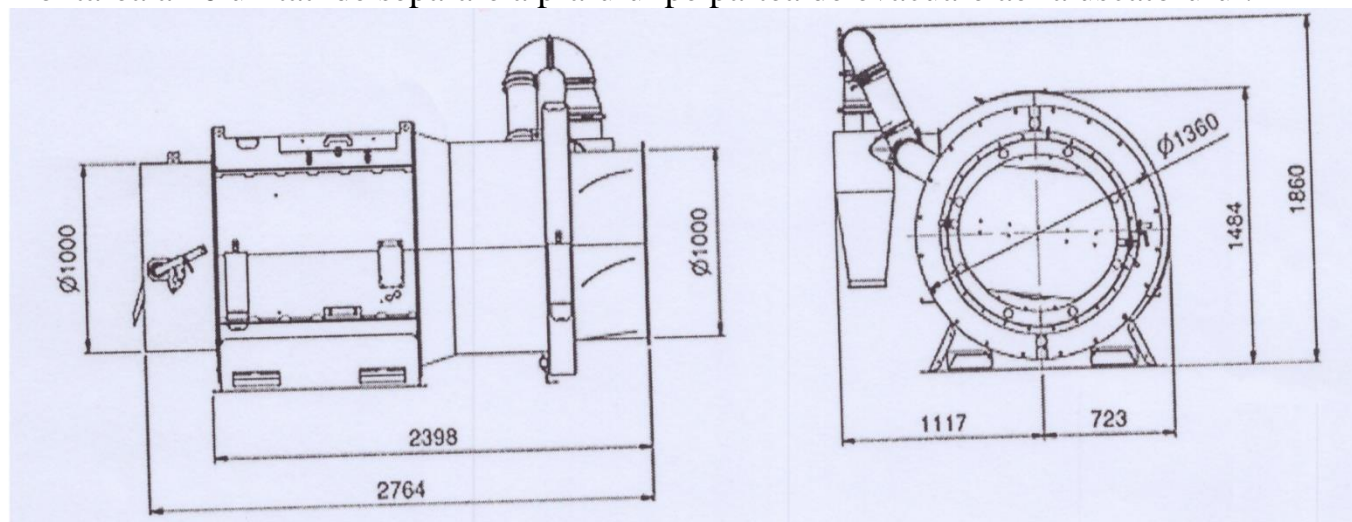
Memoriului de prezentare

- I.** Denumirea proiectului:
ÎNLOCUIRE INSTALATIE DE REDUCERE A PULBERILOR IN SUSPENSIE
- II.** Titular:
- SC AGRO CHIRNOGI SA
 - COM. CHIRNOGI, JUD. CALARASI,
 - tel 0242524271, fax 0242524580, office@agrochirnologi.ro
 - DOGARU SORIN CEZAR – DIRECTOR GENERAL
 - GHEORGHE VIRGIL – RESPONSABIL PROTECTIA MEDIULUI

III. Descrierea caracteristicilor fizice ale întregului proiect:

a) un rezumat al proiectului;

La uscatorul TORNUM TK8 din dotare se va completa instalatia de reducere a pulberilor in suspensie cu un sistem de colectare praf din uscator model TK8-27-4. Sistemul consta in montarea a 10 unitati de separare a prafului pe partea de evacuare aer a uscatorului.



Descriere unitate de separare praf:

- carcasa este galvanizata complet pentru protective eficienta impotriva coroziunii
- montarea se efectueaza in pozitie orizontala
- trapele mari de inspectie usureaza service-ul si inspectia
- rotorul special conceput optimizeaza debitul de aer cu zgomot minim

b) justificarea necesității proiectului; Completarea instalatiei de reducere a pulberilor in suspensie este necesara pentru a realiza o colectare eficienta pulberilor in momentul in care cerealele parcurg opetatia tehnologica de uscare.

c) valoarea investiției este de 163000 euro

d) perioada de implementare propusă; proiectul va fi implementat in circa 3 luni

e) planșe reprezentând limitele amplasamentului proiectului, inclusiv orice suprafață de teren solicitată pentru a fi folosită temporar (planuri de situație și amplasamente); nu este cazul

f) o descriere a caracteristicilor fizice ale întregului proiect, formele fizice ale proiectului (planuri, clădiri, alte structuri, materiale de construcție și altele).

Se prezintă elementele specifice caracteristice proiectului propus:

Descriere unitate de separare praf:

- carcasa este galvanizata complet pentru protective eficienta impotriva coroziunii
- montarea se efectueaza in pozitie orizontala
- trapele mari de inspectie usureaza service-ul si inspectia
- rotorul special conceput optimizeaza debitul de aer cu zgomot minim

Eficienta: colectare praf pana la 95 %. Pentru a asigura eficienta maxima este necesar ca cerealele sa fie precuratate inainte de uscare si aduse la standard. In cazul unui continut foarte mare de praf exista riscul obturarii conductelor de colectare praf, Praful fiind evacuat in atmosfera. In acest caz este necesara intreruperea procesului de uscare si curatarea sistemului.

TORNUM Clean Air Control, 22 kW



- Unitate colectare praf 22 kW – montata orizontal

IV. Descrierea lucrărilor de demolare necesare: nu este cazul

V. Descrierea amplasării proiectului:

– distanța față de granițe pentru proiectele care cad sub incidența Convenției privind evaluarea impactului asupra mediului în context transfrontieră, adoptată la Espoo la 25 februarie 1991, ratificată prin Legea nr. 22/2001, cu completările ulterioare; **NU ESTE CAZUL**

– localizarea amplasamentului în raport cu patrimoniul cultural potrivit Listei monumentelor istorice, actualizată, aprobată prin Ordinul ministrului culturii și cultelor nr. 2.314/2004, cu modificările ulterioare, și Repertoriului arheologic național prevăzut de Ordonanța Guvernului nr. 43/2000 privind protecția patrimoniului arheologic și declararea unor situri arheologice ca zone de interes național, republicată, cu modificările și completările ulterioare; **NU ESTE CAZUL**



Obiectivul este situat in comuna Chirnogi judetul Calarasi avand urmatoarele vecinatati:

N - Drumul National DN 41

S - Canal scurgere ape fluviale

V - Proprietati particulare

E - SC Milex 2000 SRL

Pe amplasament se desfasoara activitati de:

- Tarare, uscare si depozitare cereale
- Depozitare ingraseminte chimice
- Reparatii utilaje agricole
- Reparatii auto
- Lucrari de confectii metalice

Coordonatele STEREO 70 ale amplasamentului sunt:

- y – 627346,32 ; x – 291274,62
- y – 627030,52 ; x – 291179,87
- y – 627105,87; x – 291000,78
- y – 627171,91; x – 291024,94
- y – 627250,23; x – 290980,04
- y – 627333,62; x – 290883,54
- y – 627381,88; x – 290911,06
- y – 627361,99; x – 290956,35
- y – 627463,02; x – 291029,14

- y – 627522,42; x – 291093,08
- y – 627550,90; x – 291019,15
- y – 627491,78; x – 290871,15
- y – 627708,51; x – 290763,45
- y – 627788,25; x – 290906,80

VI. Descrierea tuturor efectelor semnificative posibile asupra mediului ale proiectului, în limita informațiilor disponibile:

A. Surse de poluanți și instalații pentru reținerea, evacuarea și dispersia poluanților în mediu:

a) protecția calității apelor:

- Apele uzate menajere sunt colectate în 7 fose betonate vidanjabile (la sediu 1 fosa de 30 mc, la blocurile de locuit 1 fosa de 60 mc, la gradinita fosa de 24 mc, la cantina 2 fose de 8 mc și 64 mc, la atelierul de reparatii 1 fosa de 20 mc, la depozitul de produse de protecția plantelor 1 fosa de 20 mc. Vidanjabarea se realizează de firma autorizată)

b) protecția aerului:

Prin implementarea acestui proiect se va realiza o colectare mai eficientă a pulberilor în suspensie datorate activității de uscare a cerealelor.

c) protecția împotriva zgomotului și vibrațiilor:

Instalațiile de uscare a cerealelor sunt dotate cu instalații de atenuare a zgomotului

d) protecția împotriva radiațiilor: NU ESTE CAZUL

e) protecția solului și a subsolului: Având în vedere faptul că în zona de tarare, uscare, depozitare cereale, în zona depozitului de îngrășăminte chimice, în zona atelierelor de reparatii suprafețele de lucru sunt betonate atunci posibilitatea poluării solului este relativă mică.

f) protecția ecosistemelor terestre și acvatice: NU ESTE CAZUL

g) protecția așezărilor umane și a altor obiective de interes public:

Datorită faptului că în imediata vecinătate a amplasamentului se află proprietăți particulare prin acest proiect se dorește și protecția așezărilor umane limitrofe.

h) prevenirea și gestionarea deșeurilor generate pe amplasament în timpul realizării proiectului/în timpul exploatarei, inclusiv eliminarea:

Deseurile rezultate din implementarea acestui proiect sunt deseuri metalice cod 02 01 10 și vor fi eliminate prin firme specializate.

i) gospodărirea substanțelor și preparatelor chimice periculoase: NU ESTE CAZUL

B. Utilizarea resurselor naturale, în special a solului, a terenurilor, a apei și a biodiversității.

VII. Descrierea aspectelor de mediu susceptibile a fi afectate în mod semnificativ de proiect: NU ESTE CAZUL

VIII. Prevederi pentru monitorizarea mediului - dotări și măsuri prevăzute pentru controlul emisiilor de poluanți în mediu, inclusiv pentru conformarea la cerințele privind monitorizarea emisiilor prevăzute de concluziile celor mai bune tehnici disponibile aplicabile. Se va avea în vedere ca implementarea proiectului să nu influențeze negativ calitatea aerului în zonă. NU ESTE CAZUL

IX. Legătura cu alte acte normative și/sau planuri/programe/strategii/documente de planificare:

A.Justificarea încadrării proiectului, după caz, în prevederile altor acte normative naționale care transpun legislația Uniunii Europene: [Directiva 2010/75/UE](#) (IED) a Parlamentului European și a Consiliului din 24 noiembrie 2010 privind emisiile industriale (prevenirea și controlul integrat al poluării), [Directiva 2012/18/UE](#) a Parlamentului European și a Consiliului din 4 iulie 2012 privind controlul pericolelor de accidente majore care implică substanțe periculoase, de modificare și ulterior de abrogare a [Directivei 96/82/CE](#) a Consiliului, [Directiva 2000/60/CE](#) a Parlamentului European și a Consiliului din 23 octombrie 2000 de stabilire a unui cadru de politică comunitară în domeniul apei, [Directiva-cadru aer 2008/50/CE](#) a Parlamentului European și a Consiliului din 21 mai 2008 privind calitatea aerului înconjurător și un aer mai curat pentru Europa, [Directiva 2008/98/CE](#) a Parlamentului European și a Consiliului din 19 noiembrie 2008 privind deșeurile și de abrogare a anumitor directive, și altele). NU ESTE CAZUL

B.Se va menționa planul/programul/strategia/documentul de programare/planificare din care face proiectul, cu indicarea actului normativ prin care a fost aprobat. NU ESTE CAZUL

X. Lucrări necesare organizării de șantier: NU ESTE CAZUL

XI. Lucrări de refacere a amplasamentului la finalizarea investiției, în caz de accidente și/sau la încetarea activității, în măsura în care aceste informații sunt disponibile: NU ESTE CAZUL

XII. Anexe - piese desenate: NU ESTE CAZUL

XIII. Pentru proiectele care intră sub incidența prevederilor [art. 28 din Ordonanța de urgență a Guvernului nr. 57/2007](#) privind regimul ariilor naturale protejate, conservarea habitatelor naturale, a florei și faunei sălbatice, aprobată cu modificări și completări prin [Legea nr. 49/2011](#), cu modificările și completările ulterioare, memoriul va fi completat cu următoarele: NU ESTE CAZUL

XIV. Pentru proiectele care se realizează pe ape sau au legătură cu apele, memoriul va fi completat cu următoarele informații, preluate din Planurile de management bazinale, actualizate: NU ESTE CAZUL

XV. Criteriile prevăzute în anexa nr. 3 la Legea nr. privind evaluarea impactului anumitor proiecte publice și private asupra mediului se iau în considerare, dacă este cazul, în momentul compilării informațiilor în conformitate cu punctele III-XIV. NU ESTE CAZUL

Semnătura și ștampila titularului

.....