

MEMORIU DE PREZENTARE
A PROIECTULUI TEHNIC DE ÎMPĂDURIRE

„ÎMPĂDURIREA SUPRAFETELOR AGRICOLE APARTINÂND
SOCIETĂȚII COMERCIALE AGROEUROSERV S.R.L., AFLATE PE
TERITORIUL UNITĂȚII ADMINISTRATIV TERITORIALĂ DOR MĂRUNT,
JUD. CĂLĂRAȘI ”, ÎN SUPRAFAȚĂ DE 1,900 HA

BENEFICIAR: S.C. AGROEUROSERV S.R.L.

PROIECTANT :P.F.A. GEAMBAZU CIPRIAN CĂTĂLIN

2023

Cuprins

I. Denumirea proiectului:	3
II. Titular:	3
III. Descrierea caracteristicilor fizice ale întregului proiect:	3
IV. Descrierea lucrărilor de demolare necesare:	14
V. Descrierea amplasării proiectului:	14
VI. Descrierea tuturor efectelor semnificative posibile asupra mediului ale proiectului, în limita informațiilor disponibile:	17
A. Surse de poluanți și instalații pentru reținerea, evacuarea și dispersia poluanților în mediu:	17
B. Utilizarea resurselor naturale, în special a solului, a terenurilor, a apei și a biodiversității.	20
VII. Descrierea aspectelor de mediu susceptibile a fi afectate în mod semnificativ de proiect:	20
VIII. Prevederi pentru monitorizarea mediului - dotări și măsuri prevăzute pentru controlul emisiilor de poluanți în mediu, inclusiv pentru conformarea la cerințele privind monitorizarea emisiilor prevăzute de concluziile celor mai bune tehnici disponibile aplicabile. Se va avea în vedere ca implementarea proiectului să nu influențeze negativ calitatea aerului în zonă.	26
IX. Legătura cu alte acte normative și/sau planuri/programe/strategii/documente de planificare:	26
A. Justificarea încadrării proiectului, după caz, în prevederile altor acte normative naționale care transpun legislația Uniunii Europene: Directiva 2010/75/UE (IED) a Parlamentului European și a Consiliului din 24 noiembrie 2010 privind emisiile industriale (prevenirea și controlul integrat al poluării), Directiva 2012/18/UE a Parlamentului European și a Consiliului din 4 iulie 2012 privind controlul pericolelor de accidente majore care implică substanțe periculoase, de modificare și ulterior de abrogare a Directivei 96/82/CE a Consiliului, Directiva 2000/60/CE a Parlamentului European și a Consiliului din 23 octombrie 2000 de stabilire a unui cadru de politică comunitară în domeniul apei, Directiva-cadru aer 2008/50/CE a Parlamentului European și a Consiliului din 21 mai 2008 privind calitatea aerului înconjurător și un aer mai curat pentru Europa, Directiva 2008/98/CE a Parlamentului European și a Consiliului din 19 noiembrie 2008 privind deșeurile și de abrogare a anumitor directive, și altele).	26
B. Se va menționa planul/programul/strategia/documentul de programare/planificare din care face proiectul, cu indicarea actului normativ prin care a fost aprobat.	26
X. Lucrări necesare organizării de șantier:	26
XI. Lucrări de refacere a amplasamentului la finalizarea investiției, în caz de accidente și/sau la încetarea activității, în măsura în care aceste informații sunt disponibile:	27
XII. Anexe - piese desenate:	28
XIII. Pentru proiectele care intră sub incidența prevederilor art. 28 din Ordonanța de urgență a Guvernului nr. 57/2007 privind regimul ariilor naturale protejate, conservarea habitatelor naturale, a florei și faunei sălbatice, aprobată cu modificări și completări prin Legea nr. 49/2011, cu modificările și completările ulterioare, memoriul va fi completat cu următoarele:	28
XIV. Pentru proiectele care se realizează pe ape sau au legătură cu apele, memoriul va fi completat cu următoarele informații, preluate din Planurile de management bazinale, actualizate:	28
XV. Criteriile prevăzute în anexa nr. 3 la Legea nr. privind evaluarea impactului anumitor proiecte publice și private asupra mediului se iau în considerare, dacă este cazul, în momentul compilării informațiilor în conformitate cu punctele III-XIV.	29

I. Denumirea proiectului:

Împădurirea suprafețelor agricole aparținând Societății Comerciale AGROEUROSERV S.R.L., aflate pe teritoriul Unității Administrativ Teritorială Dor Mărunt, Jud. Călărași

II. Titular:

- numele: S.C. AGROEUROSERV S.R.L., reprezentată de dna. Dascălu Gabriela Maria, în calitate de Administrator;

- adresa poștală: loc. Slobozia, Str. George Coșbuc, nr. 44 B, jud. Ialomița;;

- numărul de telefon/adresă poștă electronică: tel. 0744/535767; email: agroeuroserv@yahoo.com;

- numele persoanelor de contact :

- responsabil pentru protecția mediului: ing. Geambazu Ciprian Cătălin; e-mail: ciprian_geambazu@yahoo.com
- elaborator proiect: PFA Geambazu Ciprian Cătălin, cu sediul în Mun. Fetești, str. 22 Decembrie, Bl. T8, Sc. B, et. II, ap. 9, jud. Ialomița, înregistrată la Registrul Comerțului cu numărul F21/46/02.03.2022, Cod Unic de Identificare 45734031, posesor al Certificatului de Atestare nr. 2581/26.09.2014 emis în baza Ordinului Ministrului Mediului și Pădurilor nr. 718/2010.

III. Descrierea caracteristicilor fizice ale întregului proiect:

a) un rezumat al proiectului:

Prezentul proiect are ca obiectiv împădurirea unei suprafețe agricole în loc. Dor Mărunt, jud. Călărași, aflată în proprietatea Societății Comerciale Agroeuroserv S.R.L.

Proiectul tehnic a fost întocmit la solicitarea beneficiarului pe o suprafață de **1,900** ha, propunând ca sursă de finanțare Programul Național de Redresare și Reziliență - Componenta 2: Păduri și protecția biodiversității, Investiția I. Campania națională de împădurire și reîmpădurire, inclusiv păduri urbane, Schema de ajutor de stat: Subinvestiția I.1.A „Sprijin pentru investiții în noi suprafețe ocupate de păduri”

Elementele de identificare spațială ale terenului sunt :

- a) Coordonatele Stereo 70 prezentate în tabelul nr. 1 de mai jos;
- b) Planul de situație la scara 1:2000 (anexat);
- c) Schița oferită de programului electronic GOOGLE (figura nr. 1)

Tabelul.nr. 1 Punctele de contur în coordonate Stereo 70

ID	X (LONGITUDINE)	Y (LATITUDINE)	Perimetru (m)	Alte informații
0	1	2	3	4
U.A.T. DOR MĂRUNT, TARLA 4/1, PARCELA 1				
1	658143,89	336235,119	770,513	Teren agricol, CF 27741
2	658914,166	336254,215	24,504	Teren agricol, CF 27741
3	658914,878	336229,721	770,444	Teren agricol, CF 27741
4	658144,678	336210,314	24,818	Teren agricol, CF 27741
Total		x	1590,279	x

Vecinătăți: Conform Planului de amplasament anexat.

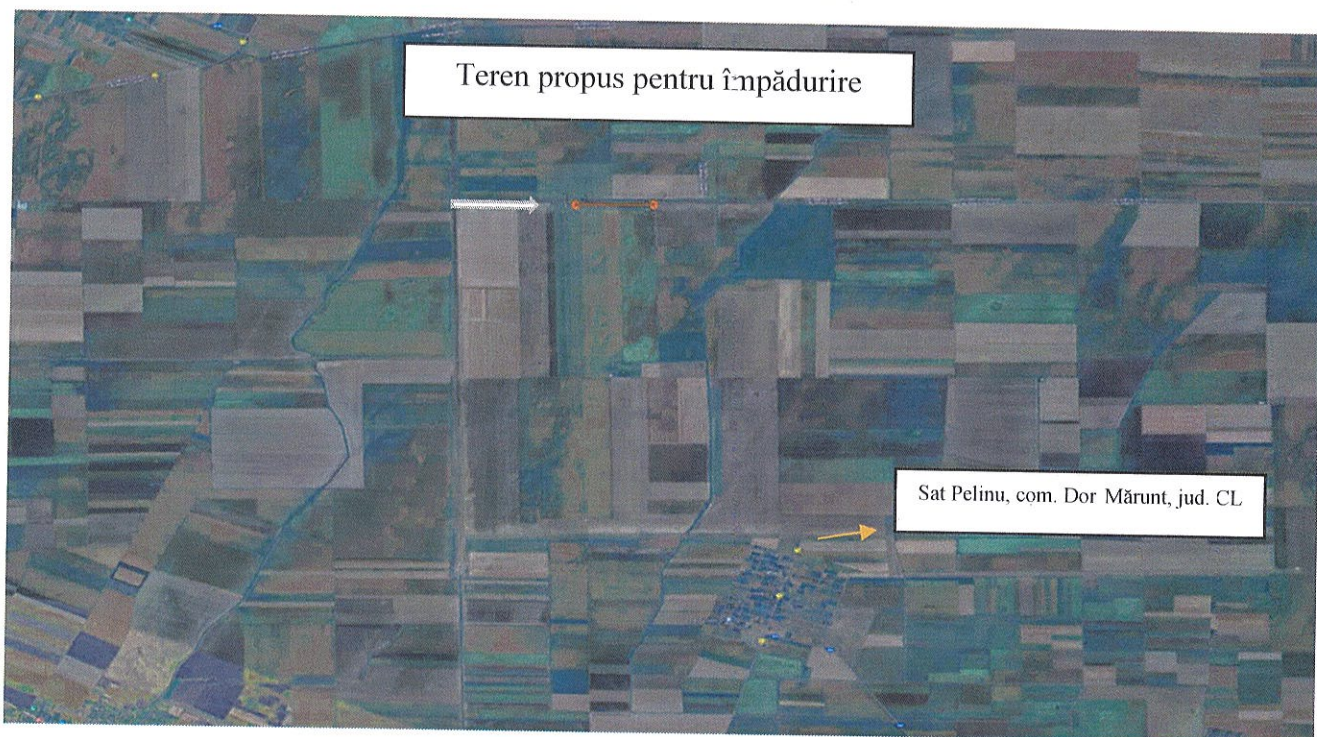


Fig. nr. 1 Reprezentare pe harta geografică a terenului ce face obiectul proiectului

Accesul la teren se realizează cu ajutorul Drumului Județean DN 3A înspre nord. Starea drumurilor este din pământ, care pe timpul iernii și în perioadele cu precipitații devine impracticabil.

Situația juridică a terenurilor propuse a fi împădurite se prezintă în tabelul nr. 2 de mai jos:

Tab. nr. 2 Situația juridică a terenurilor

Nr. crt.	Județul	U.A.T.	Tarla	Parcela	Suprafață Totală ha	Suprafață ce se va împăduri ha	Categoria de folosință	Document de proprietate	Proprietar	Document de utilizare al terenului	Observații
0	1	2	3	4	5	6	7	8		9	10
1	Călărași	Dor Mărunt	4/1	1	1,900	1,900	Arabil	Contract de vânzare - cumpărare	S.C. Agroeuroserv S.R.L.	Nu este cazul	
Total			x	x	1,900	1,900	x	x	x		

După efectuarea împăduririlor și realizarea trupurilor de pădure terenul nu își va schimba categoria de folosință, rămânând în categoria **arabil**.

Suprafața ce face obiectul prezentului proiect este liberă de sarcini și nu face obiectul unor litigii, fiind declarată la APIA pentru acordarea subvențiilor agricole în anul curent.

Soluția tehnică stabilită:

În urma cartării staționale, pe baza elementelor de relief, de climă și de sol, s-a stabilit 1 (una) unitate stațională, propunându-se compoziția de împădurire prezentată în tabelul nr. 3 de mai jos:

Tabelul nr. 3 Date cu privire la compoziția de împădurire propusă, dispozitivul de amplasare și nr. de puieți utilizați

Nr. crt.	Unitatea stațională (u.s.)	U.A.T/ Tarla/ Parcelă	Suprafața (ha)	Perimetru (m)	Compoziția de împădurire	Dispozitivul de amplasare	Nr. de puieți/ha	Nr. de puieți pe suprafață
0	1	2	3	4	5	6	7	8
1	1	Dor Mărunt T4/1 P1	1,900	1.590,279	50 St.br(Cer) 25 Art(Ju, Mj, Ult, Pă, Mă) 25 Arb (Ll, Mc, Pd, Lc, Sg, Sl, Vit)	2,0 m x 0,75 m sau 2,2 m x 0,7 m	6.700	12.730
Total			1,900	1.590,279	x	x	x	12.730

Simboluri utilizate:

Stbr- Stejar brumăriu (*Quercus pedunculiflora*)

Cer -Cer (*Quercus cerris*)

Mj -Mojdrean (*Fraxinus ornus*)

Ul.t-Ulm de Turkestan (*Ulmus pumila*)

Ju-Jugastru (*Acer campestre*)

Vi.t-Vișin turcesc (*Prunus mahaleb*)

Art-Arțar tătărească (*Acer tataricum*)

Ll-Liliac (*Syringa vulgaris*)

Pă-Păr pădureț (*Pirus piraster*)

Mă-Măr pădureț (*Malus silvestris*)

Cd-Corcoduș (*Prunus cerasifera*)

Mc-Măceș (*Rosa canina*)

Pd-Păducel (*Crataegus monogyna*)

Lc-Lemn câinesc (*Ligustrum vulgare*)

Sg-Sânger (*Cornus sanguinea*)

Sl-Sălcioară (*Eleagnus angustifolia*)

Arb-Arbuști

- **Tipul de stațiune identificat:** *ECIV*, având următoarea semnificație :
 Simbol 1 Natura degradării - E-Terenuri cu eroziune de suprafață
 Simbol 2 Etajul fitoclimatic - C-Câmpie
 Simbol 3 Intensitatea degradării-1-Intensitatea erodării de tip e₀ (slab erodat)
 Simbol 4 Textura-V-textură nisipo-lutoasă la lutoasă +luto-argiloasă la argiloasă, schelet 0-75%
- **Grupa stațională identificată :** *GS-14 Terenuri cu eroziune slabă la moderată (e0-e1)*, cu soluri zonale (cernoziomuri, faeoziomuri s.a.) nisipo-lutoase, moderat profunde la profunde (peste 75 cm), fără schelet sau cu schelet puțin în primii 50...75 cm (sub 25%) precum și pseudorendzine, luto-argiloase la argiloase, fără schelte sau cu schelet puțin, cu grosimea de 75-150 cm, formate pe marno-argile
- **Tipul de vegetație identificat:** *4 CE1 Plantații de cvercinee, amestec de stejar brumăriu (stejar, cer, gârniță, stejar pufos, după caz) cu specii principale și arbuști, din zona de câmpie, silvostepă și stepă pe terenuri cu eroziune de suprafață slabă și moderată*

Speciile forestiere ce alcătuiesc compoziția de împădurire, precum și dispozitivul de amplasare au fost stabilite conform O.M.A.P. 2533 din 28 septembrie 2022- privind Normele Tehnice privind compoziții, scheme și tehnologii de regenerare a pădurilor și de împădurire a terenurilor degradate și a Ghidului de bune practici privind compoziții, scheme și tehnologii de regenerare a pădurilor și de împădurire a terenurilor degradate.

Tehnologia de lucrări stabilită pe baza speciilor ce alcătuiesc compoziția de împădurire este prevăzută în tabelul nr. 4 de mai jos:

Tabelul nr. 4 Soluția tehnică adoptată în funcție de formula de împădurire

Nr. crt.	Tip stațiune	Tip sol	Compoziția de împădurire/Tehnologia de lucrări	Anul					
				I	II	III	IV	V	VI
0	1	2	3	4	5	6	7	8	9
1	EC1V	Cernoziom calcaric	Compoziția de împădurire 50 St.br(Cer) 25 Art(Ju, Mj, Ult, Pă, Mă) 25 Arb (Ll, Mc, Pd, Lc, Sg, Sl, Vit)						
			Schema de plantare 2 m x 0,75m sau 2,2 m x 0,7 m						
			Număr de puieți la ha 6700						
			Pregătirea terenului și a solului	CSAD*					
			Plantarea în gropi 40 x 40 x 40	T**					
			Retezarea tulpinii la foioase		100%	20%	10%		
			Întrețineri: Mobilizare sol manuală pe 30 % din S		3	3	3	2	1
			Întrețineri: Mobilizare sol mecanizat 70 % din S		3	3	3	2	1
			Descopleșiri					1	1
			Revizuirea plantațiilor		1	1			
			Completări		20%	10%			
			Combaterea dăunătorilor		1	1	1	1	1

*C-Curățirea terenului de specii ierboase, S- Scarificarea terenului, A- Aratul solului, D- Discuirea solului
**T-Tomna anului

Schema de amplasare a speciilor forestiere în teren

Vecinătate	R1	R2	R3	R4	R5	R6	R7	R8	R9	R10	R11	R12	Vecinătate
	Arb (Mc)	Art	Ar.t	St.br	St.br	St.br	Ar.t	St.br	St.br	St.br	Art	Arb (Mc)	
	Arb (Mc)	Arb	Ar.t	St.br	St.br	St.br	Ar.t	St.br	St.br	St.br	Arb	Arb (Mc)	
	Arb (Mc)	Art	Ar.t	St.br	St.br	St.br	Ar.t	St.br	St.br	St.br	Art	Arb (Mc)	
	Arb (Mc)	Arb	Ar.t	St.br	St.br	St.br	Ar.t	St.br	St.br	St.br	Arb	Arb (Mc)	
	Arb (Mc)	Art	Ar.t	St.br	St.br	St.br	Ar.t	St.br	St.br	St.br	Art	Arb (Mc)	
	Arb (Mc)	Arb	Ar.t	St.br	St.br	St.br	Ar.t	St.br	St.br	St.br	Arb	Arb (Mc)	
	Arb (Mc)	Art	Ar.t	St.br	St.br	St.br	Ar.t	St.br	St.br	St.br	Art	Arb (Mc)	
	Arb (Mc)	Arb	Ar.t	St.br	St.br	St.br	Ar.t	St.br	St.br	St.br	Arb	Arb (Mc)	

R-Rândurile de puieți

Distanța între rândurile de puieți va fi de 2,0 m sau 2,2 m , iar cistanța între puieți pe rând va fi de 0,75 m sau 0,7 m. Perimetral fiecărei unități staționale vor fi plantați arbuști din specia *Rosa canina*, având și rol de protecție, urmat de un rând format dintr-o specie de ajutor în alteranță cu un arbust.

Pentru compoziția de regenerare s-au ales specii forestiere principale cum sunt *Stejarul brumăriu* sau *Cerul*, specii de ajutor cum sunt *Arțarul tătarăsc*, *Jugastrul*, *Părul pădureț*, *Mărul pădureț*, *Mojdreanul*, *Ulmul de turkestan*, *Vișinul turcesc*, și specii arbustive cum sunt *Liliacul*, *Măceșul*, *Păducelul*, *Sângerul*, *Lemnul câinesc* cu rolul de stimulare în creștere a speciilor principale.

Formulă alternativă de împăduriri

25 Fr.Î (Fr., Ul.p, Te.a) 50 Gl (Ul.t, Ju, Ar.t, Pă, Mă) 25 Arb (Ll, Sg, Lc, Cd, Mc, Pd, Vit)
 Dispozitivul de amplasare : 5000 puieti/ha, Schema de plantare 2 x 1 m sau 2,2 x 0,9 m

Vecinătate	R1	R2	R3	R4	R5	R6	R7	R8	R9	R10	R11	R12	Vecinătate
	Arb (Mc)	Ult	Fr.î	Ult	Fr.î	Gl	Fr.î	Gl	Fr.î	Ult	Arb	Arb (Mc)	
	Arb (Mc)	Arb	Ult	Gl	Fr.î	Gl	Fr.î	Gl	Ult	Gl	Ult	Arb (Mc)	
	Arb (Mc)	Ult	Fr.î	Ult	Fr.î	Gl	Fr.î	Gl	Fr.î	Ult	Arb	Arb (Mc)	
	Arb (Mc)	Arb	Ult	Gl	Fr.î	Gl	Fr.î	Gl	Ult	Gl	Ult	Arb (Mc)	
	Arb (Mc)	Ult	Fr.î	Ult	Fr.î	Gl	Fr.î	Gl	Fr.î	Ult	Arb	Arb (Mc)	
	Arb (Mc)	Arb	Ult	Gl	Fr.î	Gl	Fr.î	Gl	Ult	Gl	Ult	Arb (Mc)	
	Arb (Mc)	Ult	Fr.î	Ult	Fr.î	Gl	Fr.î	Gl	Fr.î	Ult	Arb	Arb (Mc)	
	Arb (Mc)	Arb	Ult	Gl	Fr.î	Gl	Fr.î	Gl	Ult	Gl	Ult	Arb (Mc)	
	Arb (Mc)	Ult	Fr.î	Ult	Fr.î	Gl	Fr.î	Gl	Fr.î	Ult	Arb	Arb (Mc)	
	Arb (Mc)	Arb	Ult	Gl	Fr.î	Gl	Fr.î	Gl	Ult	Gl	Ult	Arb (Mc)	

Simboluri :

- Fr.î-Frasin cu frunză îngustă (*Fraxinus angustifolia*)
- Fr-Frasin comun (*Fraxinus excelsior*)
- Ul.p-Ulm de câmp (*Ulmus pumila*)
- Te.a-Tei argintiu (*Tilia tomentosa*)
- Gl-Glădiță (*Gleditsia triachantos*)
- Ul.t-Ulm de Turkestan (*Ulmus pumila*)
- J.J-Jugastru (*Acer campestre*)
- Vi.t-Vișin turcesc (*Prunus mahaleb*)
- Art-Arțar tătarăsc (*Acer tataricum*)
- Ll-Liliac (*Syringa vulgaris*)
- Pă-Păr pădureț (*Pirus piraster*)
- Mă-Măr pădureț (*Malus silvestris*)
- Cd-Corcoduș (*Prunus cerasifera*)
- Mc-Măceș (*Rosa canina*)
- Pd-Păducel (*Crataegus monogyna*)
- Sg-Sânger (*Cornus sanguinea*)
- Lc-Lemn câinesc (*Ligustrum vulgare*)
- Arb-Arbuști

Descrierea lucrărilor :

1. Pregătirea terenului și a solului
 - a. Curățirea terenului de specii ierboase-C :

Lucrarea presupune: tăierea rugilor, ierburilor înalte, lăstărișurilor, arbuștilor, tufișurilor, etc., cu secera sau cosorul, strângerea și așezarea materialului în grămezi ori șiruri pe linia de cea mai mare pantă sau pe curba de nivel, astfel încât să nu influențeze celelalte lucrări de pregătire a terenului și a solului.

Lucrarea se poate executa atât manual, conform descrierii de mai sus, cât și mecanizat prin utilizarea unui tractor în agregat cu un tocător forestier.

b. Scarificarea terenului -S;

Lucrarea presupune parcurgerea suprafeței de două ori pe sens cu scarificatorul la adâncimea de 60 cm, iar distanța între urmele lăsate de scarificator să nu fie mai mare de 35 cm. Prin această lucrare se va avea în vedere dislocarea rădăcinilor rămase în sol și a distrugerii hardpanului sau „talpei plugului” (ce s-a creat odată cu realizarea lucrărilor de pregătirea a solului în vederea înființării culturilor agricole), îmbunătățirea proprietăților fizico – mecanice, crearea unor condiții mai bune de înmagazinare a apei și de aeratie a solului.

Lucrarea se execută cu tractor pe pneuri sau șenile de mare putere în agregat cu scarificator.

c. Aratul solului-A;

Lucrarea presupune întoarcerea brazdelor la adâncimea de 40 cm în scopul îmbunătățirii condițiilor de cultură a solului și a creării posibilităților de mecanizare a lucrărilor de întreținere ulterioare înființării plantațiilor.

Lucrarea se execută cu tractor pe pneuri sau de mare putere în agregat cu plug reversibil cu cormane.

d. Discuirea solului -D- lucrarea se execută cu tractor pe pneuri de mare putere în agregat cu grapă cu discuri grele.

Lucrarea presupune parcurgerea terenului cu grapa cu discuri grele în două sensuri perpendiculare printr-o singură trecere la o adâncime de lucru de min. 15 cm., în vederea fărâmițării solului și asigurării unei nivelări corespunzătoare a terenului.

2 . Înființarea plantației

Metoda de regenerare stabilită pentru realizarea obiectivului prezentului proiect este *regenerarea artificială prin plantații*. Materialul de împădurire îl constituie *puietii cu rădăcină nudă*. Puietii forestieri sunt produși în pepinierele silvice autorizate, din semințe recoltate din arboretele sursă de semințe, ce sunt prevăzute în Catalogul național al materialelor forestiere de reproducere. Metoda de regenerare artificială prin plantații prezintă unele avantaje față de celelalte metode (butășiri, semănături) sub aspect tehnic, dintre acestea enumerându-se :

- Rezistență ridicată a puietilor la condițiile limitative pedoclimatice, rădăcinile puietilor fiind mai puțin expuse la uscăciune excesivă și la fenomenul de „deșosare” (expunerea la suprafață a rădăcinilor), ce se produce prin tasarea solului prin îngheț -dezgheț și în urma precipitațiilor cantitative din sezonul de toamnă-iarnă;
- Rezistență ridicată a puietilor la concurența buruienilor;
- Rădăcinile puietilor valorifică superior condițiile de sol.

Plantarea se face cu puietii cu rădăcină nudă, respectându-se STAS-ul de calitate 1347/2004-Puietii forestieri de talie mică, semimijlocie și mijlocie, precum și prevederile Legii 107/2011-privind comercializarea materialelor forestiere de reproducere.

Instalarea plantațiilor și completările curente se fac în afara sezonului de vegetație, când puietii sunt în repaus vegetativ și activitatea lor biologică este foarte redusă. Această perioadă este variabilă de la un an la altul în funcție de condițiile climatice. În condițiile specifice din zonă, plantațiile cu reușită mai bună se realizează toamna, după căderea frunzelor puietilor și până se înregistrează înghețuri la sol.

Procesul de plantare cuprinde mai multe operații cum ar fi: pichetarea terenului; transportul puietilor; depozitarea puietilor; mocirlirea și prăfuirea acestora; manipularea puietilor pe șantier până la locul plantării; săpatul gropii; plantatul propriu-zis.

a. Pichetarea terenului

Pichetarea reprezintă marcarea în teren a locului de plantare a fiecărui puiet, aceasta se realizează prin confecționarea pichetilor din resturi de exploatare mărunte, orientarea și fixarea sârmei și înfigerea pichetilor în sol în dreptul semnelor de pe sârmă. Rândurile de puietii se vor orienta paralel cu curbele de nivel. Distanța între rânduri va fi de 2 m/2,2 m, iar distanța dintre puietii pe rând de 0,75 m/0,7 m. Realizarea acestor condiții se face cu ajutorul sârmelor de pichetat care se întind în lungimea traseului rândurilor; pe sârme, la echidistanța de 2 m/2,2m, se fixează semne care reprezintă locul unde se amplasează pichetii .

b. Transportul puietilor până la destinație se va face cu respectarea următoarelor condiții:

- se vor folosi mijloace de transport acoperite în vederea protejării rădăcinilor puietilor de acțiunea dăurătoare a vântului și a razelor solare;
- snopii de puietii se vor așeza în straturi;
- între straturi, inclusiv deasupra, dedesupt și lateral, se va așterne câte un strat de mușchi, litieră sau paie umede.

Pentru transportul la șantierele de împăduriri legăturile de puietii pot fi introduse în saci de polietilenă de mărimi corespunzătoare, rădăcinile puietilor plasându-se pe fundul ambalajului.

În timpul manipulării și transportului pe orice distanță, puietii trebuie feriți de orice vătămare cum ar fi: ruperea mugurelui terminal, rănire, uscare, încingere, degerare, deshidratare etc., sau amestecare a loturilor.

Fiecare lot de puietii va fi însoțit de documente care atestă proveniența conform prevederilor legale.

c. Plantarea propriu-zisă

Schema de plantare recomandată este un dreptunghi amplasat cu latura mare pe lățimea suprafeței de plantat, cu distanța de 2,0 m/2,2 m între rânduri și 0,75/0,7m între puietii pe rând, rezultând un număr de aproximativ 6.700 puietii/ha.

Înainte de plantare rădăcinile puietilor se vor mocirli și puietii vor fi transportați până la locul de plantare în găleți sau saci de iută sau plastic.

Plantarea puietilor se va face manual în gropi normale de: 40x40x40cm. Gropile se pot executa manual, săpându-se terenul cu cazmaua sau mecanizat utilizând un tractor în agregat cu un burghiu cu spirală cu diametre cuprinse între 40-50 cm. Gropile de plantat, prin săpare, pot căpăta formă prismatică sau cilindrică. Dimensiunile lor se stabilesc în funcție de mărimea și forma sistemului radicular al puietilor, astfel încât să permită așezarea rădăcinilor într-o poziție cât mai apropiată de aceea în care au crescut în pepinieră. Pământul de la suprafață, mai bogat în substanțe nutritive (humus) se depozitează de o parte a gropii, iar cel din adâncime de cealaltă parte.

La săparea manuală a gropilor se folosește, după caz, cazmaua, sapa forestieră sau târnăcopul. Formația de lucru la plantații este alcătuită din doi săpători și un plantator, care, în condiții normale de teren, plantează minim 450 puietii de talie mică pe zi, ceea ce corespunde unei productivități de 150 puietii plantați pe zi – om.

Indiferent de modul de săpare a gropilor, pentru plantarea propriu-zisă a puieților cu rădăcină nudă, muncitorul plantator ține puietul cu o mână în centrul gropii, în poziție verticală și cu coletul la nivelul solului, iar cu cealaltă mână răsfiră și așează rădăcinile într-o stare cât mai normală, pe care le acoperă treptat cu pământ de calitate, tasându-l bine, la început cu pumnul și la urmă cu piciorul, pentru a realiza un contact strâns între rădăcini și sol. Dacă pământul bun rezultat la săparea gropii, nu este suficient, se completează cu pământ de împrumut, luat din apropierea puietului.

Puieții trebuie să fie bine îngropați astfel încât rădăcinile să realizeze un bun contact cu solul. Se va evita ca pământul pus în gropi să fie bolovănos, astfel putând apărea punți de aer lângă rădăcini. În cazul plantării cu pământ de împrumut, pământul rezultat din săparea gropii se împrăștie definitiv, în gaura săpată urmând a se introduce pământul vegetal, anterior transportat și depozitat manual în amonte de groapa săpată.

Plantarea se va face la adâncime la 2-3 cm deasupra coletului, pentru a preveni dezgolirea acestuia prin spulberarea stratului afânat de la suprafața solului sau prin deșosare și expunerea rădăcinilor puieților la acțiunea factorilor vătămători (uscăciune și îngheț).

3. Retezarea tulpinii puieților după plantare

Primul an după plantare reprezintă un moment critic în viața puieților, aceștia își mobilizează rezervele de energie din țesuturi înmugurind și înfrunzind normal, însă, ca urmare a rădăcinilor ce au fost retezate, legătura intimă cu solul nu a fost refăcută complet. Din această cauză, mai ales în cazul secetelor pe timpul verii, apare un dezechilibru fiziologic între capacitatea de absorbție a apei de către rădăcini și transpirație, puieții se ofilesc și pot pieri. Pentru a atenua acest neajuns se practică retezarea tulpinii puieților după plantare, retezarea se face cu foarfecele de vie la nivelul solului (1-2 cm deasupra coletului), tăietura se acoperă cu un strat subțire de pământ, iar capătul retezat se înfinge chiar lângă puieț pentru a se recunoaște locul unde este plantat puieții. La speciile cu muguri opuși (frasin, jugastru, arțar tătăreasc etc.) retezarea tulpinii nu se recomandă a se efectua.

4. Revizuirea plantațiilor.

Se execută atunci când puieții au avut de suferit în urma unor fenomene meteorologice, deșosare, culcare, mâlire, acoperire cu diferite resturi vegetale. etc.

Prin revizuire se urmărește aducerea lor în starea normală. Se acoperă cu pământ rădăcinile puieților deșosați prin tragerea solului în jurul puieților, se îndreaptă puieții culcați, se despotmolesc cei împotmoliți și se îndepărtează din jurul lor orice resturi vegetale aduse de apă, lucrarea se execută numai dacă și acolo unde asemenea fenomene s-au întâmplat și este nevoie de înlăturarea efectelor.

5. Lucrări de întreținere a plantației

Întreținerea plantației constă în mobilizarea manuală a solului pe rândul de puieți și/sau în jurul puieții și mobilizarea mecanizată printre rândurile de puieți pentru a elimina concurența la rezervele de apă și substanțe nutritive și a preveni pierderea apei prin evapotranspirație.

Epoca de execuție: Lucrările de întreținere a culturilor se execută imediat după începerea sezonului de vegetație a speciilor ierboase, din luna aprilie-mai până în iulie-august, perioadele fiind orientative, acestea putând fi făcute mai devreme sau mai târziu, în funcție de dezvoltarea vegetației ierboase.

Mobilizarea manuală a solului în plantații:

Lucrările se efectuează pe rândul de puieți pe o fâșie lată de 80 cm/100 cm cu sapa pe o adâncime de 10 cm, tăindu-se rădăcinile speciilor ierboase din jurul puieților, apoi se execută mușuroirea cu scopul de a stopa evaporarea apei din zona adiacentă rădăcinilor puieților.

Mobilizarea mecanizată a solului în plantații:

Pentru schema de plantare 2,0 x 0,75m sau 2,2 x 0,7 m pe rândurile de puieti se execută mobilizarea mecanizată cu ajutorul unui tractor, cu ecartament care să permită pătrunderea printre rândurile de puieti fără a-i vătăma, în agregat cu o grapă sau plug cu lățimea de lucru de 1,4-1,8 m. Lucrarea constă în parcurgerea o singură dată pe rând, pentru o singură întreținere, iar mobilizarea se face la o adâncime de 10-12 cm.

6. Combaterea dăunătorilor în plantații

Lucrarea se execută cu ajutorul unui aparat de tip Vermorel, Kyoritz sau alt aparat similar, constând în stropirea culturilor prin purtarea aparatului în spatele operatorului. Se vor folosi substanțe omologate în silvicultură. La finele operațiunii se strâng de pe suprafața plantației toate recipientele substanțelor folosite și se aruncă în locurile special amenajate.

7. Completarea plantațiilor prin împăduriri, în cazul uscării puietilor din diferite cauze

Completările se vor executa manual în anul 2 și 3 de la plantare, în cazul pierderilor uniform răspândite sau grupate. Speciile care se introduc prin completări vor trebui să asigure proporțiile stabilite prin compozițiile de regenerare, fiind condiționate de procentul de reușită stabilit la controlul anual al regenerarilor.

Completarea lipsurilor se face folosind speciile și numărul de puieti stabiliți în urma efectuării controlului anual prin plantarea lor în locul puietilor dispăruți, uscați, vătămați, zdreliți, răniți, roși parțial sau total de vânat, tufăriți, atacați de ciuperci sau alți dăunători etc., care nu mai pot fi aduși în stare normală de vegetație, nemaiputând contribui la realizarea compoziției de regenerare. Procentul de completari este cel dat de tipul de stațiune, în conformitate cu O.M. 2537/28.09.2022 -Norme tehnice privind regenerarea pădurilor și efectuarea controlului anual al regenerărilor.

Pentru situația în care procentul de pierderi este mai mare decât procentul normal de pierderi, executantul va prezenta justificări. În cazul producerii unor calamități naturale (secetă, grindină, etc.) documentele de aprobare a pierderilor înregistrate întocmite conform Ordinului MADR nr. 766/2007 se vor aduce la cunoștință organelor de verificare.

b) justificarea necesității proiectului:

Viitorul arboret ce se realizează prin înființarea plantației contribuie în mod benefic mediului prin:

1. Scăderea amplitudinii termice nocturne și diurne, dar și vernală și hibernală;
2. Reducerea intensității vânturilor;
3. Creșterea umidității atmosferice, teritoriu cunoscut prin caracterul de ariditate;
4. Reținerea apelor provenite din precipitații, astfel împiedicând scurgerile pe suprafața terenului, ce pot realiza erodări ale solului prin șiroiri, ravenări, etc.;
5. Reținerea stratului de zăpadă;
6. Reținerea particulelor de praf;
7. Reținerea Dioxidului de carbon (CO₂) și eliberarea Oxigenului (O₂);
8. Asigurarea sursei de lemn atât pentru industria prelucrătoare, cât și ca sursă de încălzire a locuințelor populației din satele și comunele învecinate;
9. Crearea adăpostului pentru animalele sălbatice din zonă;
10. Filtrarea particulelor în suspensie și a prafului;
11. Reducerea poluării gazoase;
12. Ridicarea gradului de ionizare a aerului;
13. Reducerea zgomotelor de către arbori și arbuști;
14. Realizarea spațiului recreativ.

c) valoarea investiției;

Valoarea totală a investiției este de 66.261,852 euro, la un curs euro la data de 31.10.2022 de 4,9481 lei/euro, rezultă o valoare totală a investiției în lei de 327.870,27.

d) **perioada de implementare propusă -20 ani.**

e) **planșe reprezentând limitele amplasamentului proiectului, inclusiv orice suprafață de teren solicitată pentru a fi folosită temporar (planuri de situație și amplasamente):**

Conform documentelor anexate (Planuri de situație al unităților de sol identificate și al unităților staționale identificate, Planul de încadrare în zonă cu identificare parcelară APIA, Schema de plantare, Schiță cu detaliile împrejurii). Se face mențiunea că nu se vor utiliza alte suprafețe de teren, nici temporar, decât cele prevăzute prin prezentul proiect.

f) **o descriere a caracteristicilor fizice ale întregului proiect, formele fizice ale proiectului (planuri, clădiri, alte structuri, materiale de construcție și altele).**

Se prezintă elementele specifice caracteristice proiectului propus:

- profilul și capacitățile de producție;

Obiectivul prezentului proiect este realizarea unui trup de pădure pe o suprafață de 1,900 ha, pe un teren arabil aparținând Societății Comerciale Agroeuroserv S.R.L. Slobozia.

- descrierea instalației și a fluxurilor tehnologice existente pe amplasament (după caz);

Informații cu privire la fluxurile tehnologice prevăzute prin proiect au fost prezentate la Cap. III Descrierea caracteristicilor fizice ale întregului proiect.

- descrierea proceselor de producție ale proiectului propus, în funcție de specificul investiției, produse și subproduse obținute, mărimea, capacitatea;

Procesul de producție a fost prezentat la Cap. III.

- materiile prime, energia și combustibilii utilizați, cu modul de asigurare a acestora;

Materialele folosite pentru realizarea proiectului sunt:

a. Puietri forestieri

Se vor utiliza 12.730 (*doisprezece mii șapte sute și treizeci*) puietri forstieri, din care 6.365 (*șase mii trei sute și șaiszeci și cinci*) puietri forestieri din speciile principale de Stejar brumăriu și Cer, 3.182 (trei mii o sută și optzeci și doi) puietri forestieri din speciile de ajutor (Ul.t, Ju, Ar.t, Mj, Mă., Pă.) și 3.182 (trei mii o sută și optzeci și doi) puietri forestieri din speciile de arbuști (Liliac, Sânger, Sălcioară Măceș, Păducel, Vișin turcesc, Lemn câinesc).

b. Carburant pentru execuția lucrărilor

Aceasta diferă în funcție de utilajele folosite pentru execuția lucrărilor. Se estimează un consum de aproximativ 1(una) to motorină.

c. Substanțe pentru combaterea dăunătorilor, numai dacă va fi cazul.

Se estimează o cantitate de 1l substanță.

d. Apă pentru realizarea combaterii, numai dacă va fi cazul. Aceasta se asigură de către executant prin transportul acesteia de la o sursă de apă din localitățile vecine.

Se estimează o cantitate de 600 l.

- racordarea la rețelele utilitare existente în zonă;

Se menționează faptul că prin prezentul proiect nu s-a prevăzut irigarea plantației, în acest sens nefiind necesară o racordare la rețeaua de apă a localității.

- descrierea lucrărilor de refacere a amplasamentului în zona afectată de execuția investiției;

Refacerea lucrărilor se va efectua doar dacă vor avea loc pierderi provocate factori vătămători, constatate conform legislației în vigoare (Ordin MADR 766/2007 pentru aprobarea Normelor metodologice privind modul de prevenire, constatare, evaluare și aprobare a pierderilor provocate de fenomene meteorologice periculoase și de alți factori vătămători fondului forestier național, vegetației forestiere din afara fondului forestier național și obiectivelor instalate în acestea).

- căi noi de acces sau schimbări ale celor existente;

Accesul la teren se realizează cu ajutorul Drumului Județean 3A, înspre nord, apoi pe drumurile tehnologice din pământ. Starea drumurilor tehnologice este în general bună, însă acestea pot fi utilizate cu mijloace auto doar în sezonul uscat sau când solul este înghețat.

- resursele naturale folosite în construcție și funcționare;

Nu se folosesc alte resurse naturale pentru realizarea lucrărilor prevăzute în proiect.

- metode folosite în construcție/demolare;

Nu este cazul construirii sau/și demolării anumitor lucrări de bază, fiind un proiect care are drept scop înființarea unei plantații cu specii forestiere. Organizarea de șantier nu implică astfel de lucrări.

- planul de execuție, cuprinzând faza de construcție, punerea în funcțiune, exploatare, refacere și folosire ulterioară;

Execuția lucrărilor de împădurire se va face conform unui Grafic de execuție. Perioada de înființare a plantației este de la începutul lunii noiembrie până la finele lunii martie, respectiv toamna -primăvara, atunci când condițiile de timp sunt prielnice instalării plantației.

Punerea în funcțiune a obiectivului de investiții se va realiza odată cu recepția finală a lucrărilor de împădurire, mai exact la momentul realizarea stării de masiv (prin atingerea acestui stadiu de către plantație, puiștii trec de la existența izolată când fiecare exemplar trebuie să facă față individual acțiunii factorilor mediului de viață și concurenței buruienilor – la existența în comun, când apar relații intra sau inter specii și se intensifică funcțiile de autoprotecție și autoreglare la nivelul populației instalate).

- relația cu alte proiecte existente sau planificate;

În ceea ce privește relația cu alte proiecte existente sau planificate în zona sau în proximitatea prezentului proiect, în urma consultării informațiilor furnizate de site-ul Agenției de Protecția Mediului Călărași, Secțiunea Reglementări, facem cunoscut faptul că nu s-au identificat alte proiecte care să se suprapună sau care să se intercondiționeze cu prezentul proiect.

- detalii privind alternativele care au fost luate în considerare;

S-au luat în considerare pentru compoziția de împădurire specii forestiere care se pretează condițiilor pedo-staționale. În acest sens, în funcție de disponibilitatea pe piață a acestor specii s-a stabilit alterantive pentru speciile de bază, de ajutor și de arbuști. Aceste alternative au fost menționate în paranteză conform mențiunilor de la Cap. III.

- alte activități care pot apărea ca urmare a proiectului (de exemplu, extragerea de agregate, asigurarea unor noi surse de apă, surse sau linii de transport al energiei, creșterea numărului de locuințe, eliminarea apelor uzate și a deșeurilor);

Nu este cazul.

- alte autorizații cerute pentru proiect.

Nu sunt solicitate alte autorizații pentru execuția lucrărilor și realizarea obiectivului de investiții propus.

IV. Descrierea lucrărilor de demolare necesare:

- planul de execuție a lucrărilor de demolare, de refacere și folosire ulterioară a terenului;
- descrierea lucrărilor de refacere a amplasamentului;
- căi noi de acces sau schimbări ale celor existente, după caz;
- metode folosite în demolare;
- detalii privind alternativele care au fost luate în considerare;
- alte activități care pot apărea ca urmare a demolării (de exemplu, eliminarea deșeurilor).

Pentru realizarea proiectului propus **nu sunt necesare** lucrări de demolare. Terenul face parte din categoria terenurilor agricole și va fi utilizat în acest sens până la înființarea unei plantații cu specii forestiere.

V. Descrierea amplasării proiectului:

- distanța față de granițe pentru proiectele care cad sub incidența Convenției privind evaluarea impactului asupra mediului în context transfrontieră, adoptată la Espoo la 25 februarie 1991, ratificată prin Legea nr. 22/2001, cu completările ulterioare

Nu este cazul.

- localizarea amplasamentului în raport cu patrimoniul cultural potrivit Listei monumentelor istorice, actualizată, aprobată prin Ordinul ministrului culturii și cultelor nr. 2.314/2004, cu modificările ulterioare, și Repertoriului arheologic național prevăzut de Ordonanța Guvernului nr. 43/2000 privind protecția patrimoniului arheologic și declararea unor situri arheologice ca zone de interes național, republicată, cu modificările și completările ulterioare;

Potrivit Listei monumentelor istorice aprobată prin O.M. 2314/2004 cu modificările ulterioare se identifică următoarele situri arheologice/ monumente istorice, conform tabelului de mai jos:

Cod RAN	Situl arheologic/Monument istoric	Distanța până la suprafața propusă pentru a fi împădurită în cadrul proiectului (m)	Observații
1	2	3	4
93129.01	Asezarea neolitică de la Borduselu - Suvita La Golani	7.900	
93389.01	Așezarea Coslogeni de la Dor Mărunt - Valea Gerului. Așezarea de suprafață este situată la sud de localitatea Dor Mărunt, pe partea dreaptă a Văii Gerului, între Calea Ferată București-Constanța și Autostrada A2. Așezarea este situată pe un promontoriu, între două văi destul de profunde.	8.500	
93147.01	Asezarea de la Piersica	9.590	

Amplasarea proiectului nu intră sub incidența patrimoniului cultural și nici nu se suprapune peste monumente istorice/situri arheologice.

- hărți, fotografiile ale amplasamentului care pot oferi informații privind caracteristicile fizice ale mediului, atât naturale, cât și artificiale, și alte informații privind:

- folosințele actuale și planificate ale terenului atât pe amplasament, cât și pe zone adiacente acestuia;

La momentul întocmirii proiectului, terenul are o destinație agricolă. În vecinătatea acestuia se regăsesc alte suprafețe cu aceeași destinație.

- politici de zonare și de folosire a terenului;

Terenul propus nu este cuprins În Planul Urbanistic General.

- arealele sensibile;

Nu sunt areale sensibile.

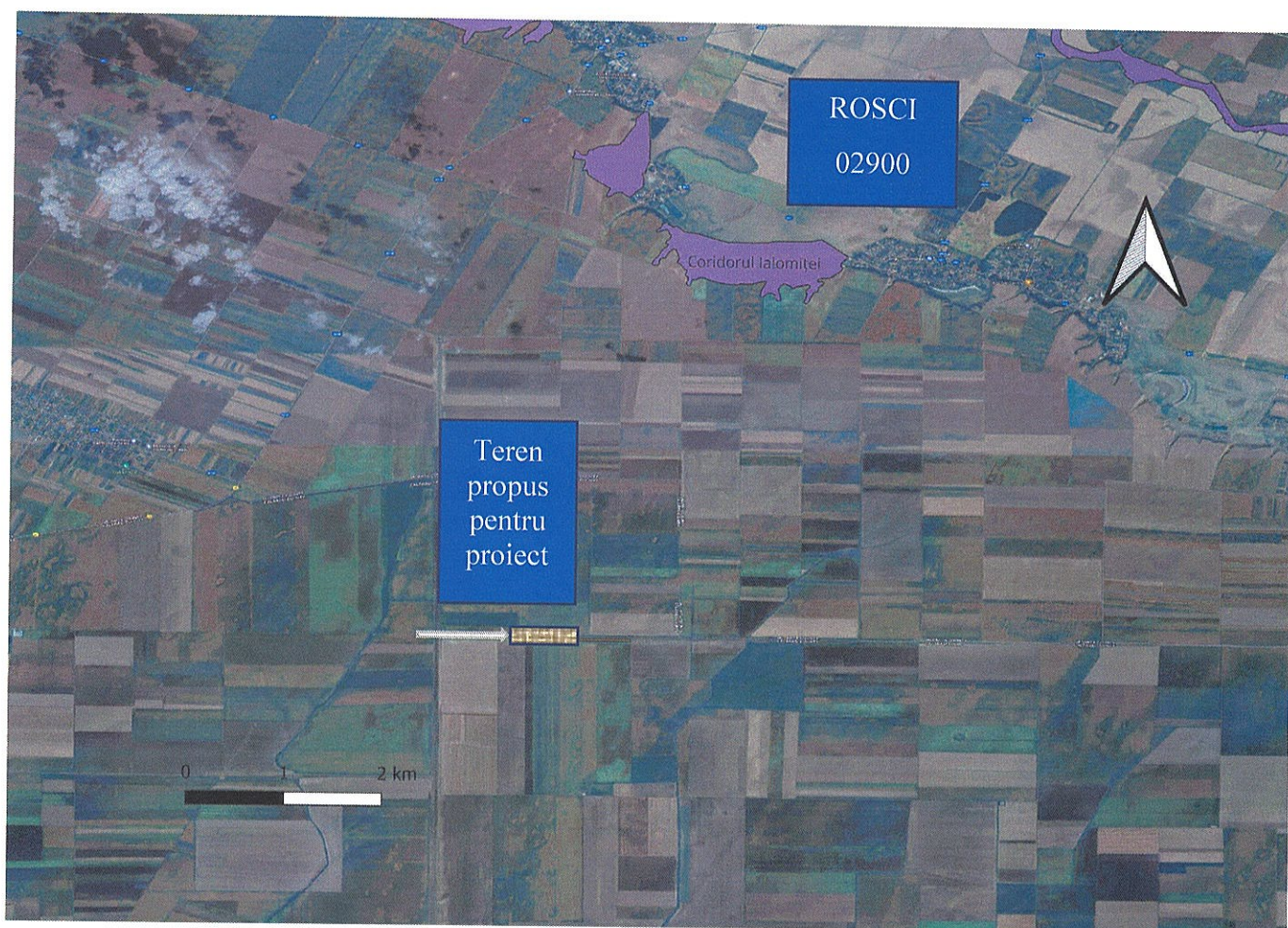


Fig. 2 Imagine cu poziția terenului propus conform prezentului proiect față de ariile naturale

Amplasamentul suprafeței proiectului față de ROSCI 02900 Coridorul Ialomiței (sursa QGIS, Google Earth) -Folosință agricolă.



Fig. nr. 3, 4 Imagini cu suprafața agricolă propusă a fi împădurită

- coordonatele geografice ale amplasamentului proiectului, care vor fi prezentate sub formă de vector în format digital cu referință geografică, în sistem de proiecție națională Stereo 1970;

Sunt prezentate mai sus la cap. III litera „a”.

- detalii privind orice variantă de amplasament care a fost luată în considerare.
Nu este cazul.

VI. Descrierea tuturor efectelor semnificative posibile asupra mediului ale proiectului, în limita informațiilor disponibile:

A.Surse de poluanți și instalații pentru reținerea, evacuarea și dispersia poluanților în mediu:
a) protecția calității apelor:

Transportul materialelor și a deșeurilor menajere produse în timpul execuției lucrărilor se va face cu mijloace de transport adecvate acoperite pentru evitarea împrăștierei acestora.

- sursele de poluanți pentru ape, locul de evacuare sau emisarul;

Instalarea vegetației forestiere are un rol deosebit de important în protejarea învelișului de sol și în reglarea debitelor de apă de suprafață și subterane, în special în perioadele când se înregistrează precipitații importante din punct de vedere cantitativ, în acest sens prin realizarea proiectului se realizează un beneficiu calității apelor.

- stațiile și instalațiile de epurare sau de preepurare a apelor uzate prevăzute;

În urma desfășurării activităților de instalare a culturilor forestiere nu preconizăm un impact negativ asupra factorului de mediu apă.

b) protecția aerului:

- sursele de poluanți pentru aer, poluanți, inclusiv surse de mirosuri;

Mijloacele de transport, cât și de execuție a lucrărilor folosite în implementarea proiectului vor respecta condițiile impuse prin legislația aferentă. În acest sens nu sunt surse de poluare a aerului peste limitele admisibile.

Prin implementarea acestui proiect, vor rezulta emisii de poluanți în aer în limite admisibile. Acestea vor fi emise din surse mobile (oxid de carbon, oxizi de azot, oxizi de sulf, poluanți organici persistenti și pulberi) de la mașinile și utilajele care vor fi folosite la lucrările silvice;

- instalațiile pentru reținerea și dispersia poluanților în atmosferă;

Nu sunt necesare instalații pentru reținerea și dispersia poluanților în atmosferă întrucât nivelul emisiilor gazoase produse de utilaje se vor încadra în condițiile impuse de verificările tehnice periodice ale acestora.

Măsuri de diminuare a impactului

În activitatea de pregătire a solului și a lucrărilor de întreținere a plantației nu se folosesc utilaje ale căror emisii de noxe să ducă la acumulări locale cu efect negativ asupra sănătății populației locale și a animalelor din zonă. Pentru diminuarea impactului asupra factorului de mediu aer se impun o serie de măsuri precum:

- folosirea de utilaje dotate cu motoare termice care să respecte normele de poluare conform cerințelor Uniunii Europene și a Statului Român;
- efectuarea la timp a reviziilor și reparațiilor la motoarele termice din dotarea utilajelor;
- evitarea funcționării în gol a motoarelor utilajelor și a mijloacelor auto.

b) protecția împotriva zgomotului și vibrațiilor:

- sursele de zgomot și de vibrații;

În perioada realizării investiției se va înregistra o creștere a nivelului de zgomot în zona amplasamentului, determinată în principal de intensificarea traficului, ca urmare a aprovizionării șantierului cu materiale, utilaje, echipamente.

În perioada funcționării obiectivului nu există surse de zgomot care să determine disconfort în zonă.

- amenajările și dotările pentru protecția împotriva zgomotului și vibrațiilor;

Nu este cazul de amenajări și dotări pentru protecția împotriva zgomotului și vibrațiilor deoarece activitatea desfășurată pentru realizarea obiectivului de investiții nu afectează mediul înconjurător.

d) protecția împotriva radiațiilor:

-sursele de radiații;

Atât în faza de execuție a lucrărilor, cât și de funcționare a obiectivului nu vor fi generate radiații.

- amenajările și dotările pentru protecția împotriva radiațiilor;

Nu sunt necesare amenajări și dotări pentru protecția împotriva radiațiilor.

e) protecția solului și a subsolului:

- sursele de poluanți pentru sol, subsol, ape freatice și de adâncime;

În activitatea de înființare a culturilor forestiere pot să apară situații de poluare a solului din cauza:

- a. tasării solului în urma deplasării utilajelor pe căile de acces și pe suprafața ce face obiectul proiectului;
- b. pierderii accidentale de carburanți și/sau lubrifianți de la utilajele care execută lucrări mecanizate.

- lucrările și dotările pentru protecția solului și a subsolului;

În vederea diminuării impactului lucrărilor executate mecanizat asupra solului se recomandă luarea unor măsuri:

- a. dotarea utilajelor care deservește activitatea de întreținerea culturii cu anvelope de lățime mare care să aibă ca efect reducerea presiunii pe sol și implicit reducerea fenomenului de tasare;
- b. drumurile destinate circulației autovehiculelor până la plantație vor fi selectate să fie în sistem impermeabil;
- c. evitarea scurgerilor accidentale de produse petroliere;
- d. amenajarea unor grupuri sanitare corespunzătoare;
- e. evitarea depozitării necorespunzătoare a materialelor folosite.

În situația producerii unui eveniment nedorit de poluare prin scurgeri de substanțe, șantierul de lucru se va dota cu nisip sau/și rumeguș pentru absorbția imediată a scurgerilor de substanțe petroliere sau alte produse chimice.

Se va evita folosirea utilajelor de mare tonaj în execuția lucrărilor. Totodată, se va evita folosirea drumurilor de acces sau execuția lucrărilor pe suprafața proiectului, când acestea se prezintă cu un nivel de umiditate ridicat.

f) protecția ecosistemelor terestre și acvatice:

- identificarea arealelor sensibile ce pot fi afectate de proiect;

Conform inventarului de coordonate a suprafeței propuse pentru împădurire, amplasamentul este situat în proximitatea sitului Natura 2000 ROSCI 02900 Coridorul Ialomiței.

- lucrările, dotările și măsurile pentru protecția biodiversității, monumentelor naturii și ariilor protejate;

Realizarea și funcționarea obiectivului propus nu sunt de natură să afecteze negativ ariile naturale protejate. Existența pădurii crează condiții de hrană, adăpost și odihnă, cu mult mai prielnice pentru mamifere și păsări, decât în teren descoperit.

g) protecția așezărilor umane și a altor obiective de interes public:

- identificarea obiectivelor de interes public, distanța față de așezările umane, respectiv față de monumente istorice și de arhitectură, alte zone asupra cărora există instituit un regim de restricție, zone de interes tradițional și altele;

Distanța față de așezările omenești este de:

- 4,8 km până la sat Pelinu, comuna Dor Mărunt jud. Călărași;
- 8,3 km până la comuna Dor Mărunt, jud. Călărași;
- 9,0 km până la localitatea Bordușelu, jud. Ialomița.

Distanța față de monumentele istorice este prezentată la Cap. V.

Prin realizarea proiectului nu vor fi afectate așezările omenești.

- lucrările, dotările și măsurile pentru protecția așezărilor umane și a obiectivelor protejate și/sau de interes public;

Nu e cazul, întrucât terenurile din vecinătatea lotului propus pentru împădurire sunt terenuri agricole. Sporul de umiditate și ameliorarea regimului termic al zonei obținute prin împădurire vor avea efecte pozitive și asupra câmpurilor agricole din vecinătate.

h) prevenirea și gestionarea deșeurilor generate pe amplasament în timpul realizării proiectului/în timpul exploatarei, inclusiv eliminarea:

- lista deșeurilor (clasificate și codificate în conformitate cu prevederile legislației europene și naționale privind deșeurile), cantități de deșeuri generate;

În conformitate cu prevederile H.G. 856/2002 privind evidența gestiunii deșeurilor și pentru aprobarea listei cuprinzând deșeurile, inclusiv deșeurile periculoase, vor rezulta deșeurinepericuloase -deșeuri menajere, clasificate cu codurile 02 și 20.

- programul de prevenire și reducere a cantităților de deșeuri generate;

Cantitatea deșeurilor este ne semnificativă, în acest sens nefiind necesar un astfel de program.

- planul de gestionare a deșeurilor;

Colectarea și depozitarea deșeurilor se va face controlat, în recipiente și în saci menajeri, apoi fiind depozitate în locurile special amenajate.

i) gospodărirea substanțelor și preparatelor chimice periculoase:

- **substanțele și preparatele chimice periculoase utilizate și/sau produse;**

Se vor utiliza substanțe pentru combaterea dăunătorilor (doar în cazul apariției acestora sau preventiv) omologate în silvicultură. Substanțele sunt din categoria fungicidelor și insecticidelor de contact.

- **modul de gospodărire a substanțelor și preparatelor chimice periculoase și asigurarea condițiilor de protecție a factorilor de mediu și a sănătății populației.**

Substanțele vor fi folosite conform prescripțiilor de pe ambalajul produsului și în conformitate cu normativele tehnice în vigoare.

B. Utilizarea resurselor naturale, în special a solului, a terenurilor, a apei și a biodiversității.

Realizarea proiectului va contribui favorabil condițiilor de mediu, beneficii prezentate la Cap.III, art. B justificarea necesității proiectului.

Utilizarea solului se face odată cu înființarea plantației. Plantele își vor extrage din sol apa și substanțele nutritive pentru dezvoltarea corespunzătoare, însă totodată va contribui la ameliorarea proprietăților pedologice prin fixarea acestuia, prin acumulare de substanțe nutritive, etc..

VII. Descrierea aspectelor de mediu susceptibile a fi afectate în mod semnificativ de proiect:

- **impactul asupra populației, sănătății umane, biodiversității (acordând o atenție specială speciilor și habitatelor protejate), conservarea habitatelor naturale, a florei și a faunei sălbatice, terenurilor, solului, folosințelor, bunurilor materiale, calității și regimului cantitativ al apei, calității aerului, climei (de exemplu, natura și amploarea emisiilor de gaze cu efect de seră), zgomotului și vibrațiilor, peisajului și mediului vizual, patrimoniului istoric și cultural și asupra interacțiunilor dintre aceste elemente. Natura impactului (adică impactul direct, indirect, secundar, cumulativ, pe termen scurt, mediu și lung, permanent și temporar, pozitiv și negativ);**

Soluția recomandată prin proiect nu crează efecte negative asupra populației, sănătății umane, biodiversității, florei și faunei sălbatice, a Sitului Natura 2000 ROSCI 00290 Coridorul Ialomiței (distanța față de proiect fiind la peste 5.470 metrii), terenurilor agricole, solului, bunurilor materiale, calității și regimului cantitativ al apei, calității aerului, climei, zgomotului și vibrațiilor, peisajului și mediului vizual, patrimoniului istoric și cultural și asupra interacțiunilor dintre aceste elemente. Din această activitate nu vor rezulta emisii de gaze cu efect de seră, viitorii arbori aduc un beneficiu mediului înconjurător prin fotosinteză, stocând dioxidul de carbon și eliberând oxigenul necesar omului și celorlalte organisme vii.

A. Atenuarea la schimbările climatice

Atenuarea schimbărilor climatice presupune decarbonizarea, eficiența energetică, economiile de energie și utilizarea formelor regenerabile de energie. Aceasta implică luarea de măsuri pentru reducerea emisiilor de GES sau creșterea sechestrării GES, ambele măsuri fiind realizate prin prezentul proiect.

În conformitate cu Comunicarea Comisiei Europene nr. 2021/C373/01 și cu Acordul de la Paris, prin prezentul proiect se realizează *concordanța privind reducerea emisiilor de gaze cu efect de seră* (GES) (gazele cu efect de seră: dioxidul de carbon (CO₂); metanul (CH₄); protoxidul de azot (N₂O); hidrofluorcarburile (HFC-uri); perfluorcarburi (PFC-uri); hexafluorura de sulf (SF₆); și trifluorura de azot (NF₃)), pădurea nou creată având rol de absorbant al acestor emisii, așa cum este descris și mai jos.

În etapele de implementare ale proiectului nu vor fi lucrări de defrișare a vegetației existente (arborescentă), terenul fiind din categoria Agricol/Arabil pe suprafața acestuia se regăsesc cultivate doar specii agricole (grâu, porumb, rapiță, etc.), nu vor fi lucrări de exploatare (săpături, mișcări de terasamente, etc.), specificul prezentului proiect propus fiind acela de realizare a **trupurilor de pădure reziliente climatic în timp și spațiu**, adaptate condițiilor pedo-staționale, constituite din specii forestiere autohtone.

Prezentul proiect nu face obiectul evaluării atenuării schimbărilor climatice pe baza amprente de carbon.

B. Adaptarea la schimbările climatice

Măsurile de adaptare la schimbările climatice pentru prezentul proiect se concentrează pe asigurarea unui nivel adecvat de reziliență la impactul schimbărilor climatice, care include fenomenele extreme precum inundații mai intense, ruperi de nori, secetă, valuri de căldură, incendii forestiere, furtuni și alunecări de teren și uragane, precum și fenomene cu o evoluție lentă, cum ar fi modificări ale precipitațiilor medii, umidității solului și umidității aerului.

B.1. Analiza sensibilității

Scopul analizei sensibilității este de a identifica pericolele climatice care sunt relevante pentru de proiect, indiferent de amplasamentul acestuia.

Nr. crt.	Pericol climatic	Impact de mediu	Măsuri	Observații
0	1	2	3	4
1	Inundații	Scăzut	X	Contribuie benefic în ameliorarea impactului de mediu nefavorabil
2	Ruperi de nori	Scăzut	X	Contribuie benefic în ameliorarea impactului de mediu nefavorabil
3	Secetă	Scăzut	X	Contribuie benefic în ameliorarea impactului de mediu nefavorabil
4	Valuri de căldură	Scăzut	X	Contribuie benefic în ameliorarea impactului de mediu nefavorabil
5	Incendii forestiere	Mediu	Se vor efectua șanțuri de minim sanitar de jur-împrejurul arboretului nou creat	Riscul apare după finalizarea lucrărilor prevăzute în prezentul proiect, pe seama faptului că proiectul reglementează lucrările din stadiu de plantație, ci nu de arboret.
6	Furtuni și alunecări de teren	Scăzut	X	Contribuie benefic în ameliorarea impactului de mediu nefavorabil
7	Uragane	Scăzut	X	Contribuie benefic în ameliorarea impactului de mediu nefavorabil
8	Modificări ale precipitațiilor	Scăzut	X	Contribuie benefic în ameliorarea impactului de mediu nefavorabil
9	Modificări ale umidității aerului	Scăzut	X	Contribuie benefic în ameliorarea impactului de mediu nefavorabil
10	Modificări ale umidității solului	Scăzut	X	Contribuie benefic în ameliorarea impactului de mediu nefavorabil

B.2. Analiza privind expunerea

Scopul analizei expunerii este de a identifica pericolele care sunt relevante pentru amplasamentul planificat al proiectului. Analiza expunerii a ținut cont de amplasamentul proiectului, ci nu pe tipul de proiect ca în cazul analizei sensibilității.

Nr. crt.	Pericol climatic	Impact de mediu	Măsuri	Observații
0	1	2	3	4
1	Expunere la clima actuală	Scăzut	X	Contribuie benefic în ameliorarea impactului de mediu nefavorabil
2	Expunere la clima viitoare	Scăzut	X	Contribuie benefic în ameliorarea impactului de mediu nefavorabil

B.3. Analiză privind vulnerabilitatea

Analiza vulnerabilității combină rezultatul analizei sensibilității cu analiza expunerii.

Nr. crt.	Pericol climatic	Impact de mediu	Măsuri	Observații
0	1	2	3	4
1	Inundații	Scăzut	X	Contribuie benefic în ameliorarea impactului de mediu nefavorabil
2	Ruperi de nori	Scăzut	X	Contribuie benefic în ameliorarea impactului de mediu nefavorabil
3	Secetă	Scăzut	X	Contribuie benefic în ameliorarea impactului de mediu nefavorabil
4	Valuri de căldură	Scăzut	X	Contribuie benefic în ameliorarea impactului de mediu nefavorabil
5	Incendii forestiere*	Scăzut*	X	Contribuie benefic în ameliorarea impactului de mediu nefavorabil
6	Furtuni și alunecări de teren	Scăzut	X	Contribuie benefic în ameliorarea impactului de mediu nefavorabil
7	Uragane	Scăzut	X	Contribuie benefic în ameliorarea impactului de mediu nefavorabil
8	Modificări ale precipitațiilor	Scăzut	X	Contribuie benefic în ameliorarea impactului de mediu nefavorabil
9	Modificări ale umidității aerului	Scăzut	X	Contribuie benefic în ameliorarea impactului de mediu nefavorabil
10	Modificări ale umidității solului	Scăzut	X	Contribuie benefic în ameliorarea impactului de mediu nefavorabil

*Scăzut în faza de proiect.

Evaluarea vulnerabilității concluzionează faptul că prin realizarea prezentului proiect nu va avea loc un impact negativ asupra mediului, dimpotrivă impactul va fi unul pozitiv, prin ameliorarea condițiilor de mediu.

Pădurea are un rol esențial la ameliorarea ecologiei, prezența unei păduri are mai multe funcții importante în viața noastră, printre care amintim:

1. Funcția oxică – constă în capacitatea pădurii de a produce Oxigen.

Pădurea eliberează circa 1,3 tone oxigen și consumă aproximativ 1,8 tone bioxid de carbon. Pădurea planetară are rolul de purificare a mediului ambiant, deoarece ea reprezintă o însemnată parte a fotosintezei. Prin fotosinteză pădurea realizează trei procese cu consecințe economice și ecologice – produce materie primă fără poluare și fără consum de energie terestră, absoarbe bioxid de carbon și diferite noxe din biosferă, emană oxigenul indispensabil vieții animale și umane. Eliberarea de oxigen este o funcție a pădurii indispensabilă vieții.

2. Funcția climatică – constă în normalizarea temperaturii, a climei și sporește apariția precipitațiilor corespunzătoare anotimpurilor prezente.
3. Funcția hidrologică – constă în infiltrarea apei în sol și sporirea izbucnirii izvoarelor subterane, hrănind debutul râurilor dar și hrănind plantele cu raportul de apă necesar. Un sol forestier normal poate asigura infiltrarea unei ploii cu un volum de 146 l/mp, respectiv a unui volum de apă de 1.460 mc/ha.
4. Funcția antierozională – constă în protejarea solului de precipitațiile violente care ar putea afecta solul. Coroana copacilor stopează ciocnirea picăturilor de precipitații, ajungând cantitatea necesară și moderată pentru a alimenta solul cu apă.
5. Funcția antipoluantă – filtrează undele radioactive, oprește substanțele poluante. Însă atunci când sunt depășite limitele normalului de poluare, pădurea se declară a fi moartă din punct de vedere ecologic. În acel moment ea nu mai produce nimic util pentru natură și treptat devine teren radioactiv.
6. Funcția antinivală – asigură stoparea alunecărilor de teren și a avalanșelor în zonele cu relief sporit.
7. Funcția mediogenă – ajută la prelucrarea solului și la producerea humusului, cel mai fertil strat al pământului.
8. Funcția bioforă – oferă posibilitatea de viață a mii de viețuitoare, în diferitele lor forme de viață: ciuperci, mușchi, plante, animale, insecte etc.
9. Funcția estetică – oferă un colorit vieții prin multitudinea de forme, aspecte, culori prezente. Aduce echilibru și armonie atât pentru viețuitoare cât și pentru noi, oamenii.
10. Funcția sanitar-igienică – Pădurea are o capacitate enormă de terapie, este un adevărat filtru antibacterian. Frunzele pădurii și florile plantelor de pădure emană în atmosferă substanțe volatile antiseptice – fitoncidele – de ordinul a 5 kg zilnic/ha în cazul unei păduri de rășinoase, care distrug microorganismele patogene din atmosferă, inclusiv pe cele care generează boli grave, cum ar fi: febra tifoidă, difteria, tuberculoza ș.a. În pădure aerul este aproape pur. Pădurea este, totodată, un important factor de reglare și conservare a fondului hidrologic curativ. Contactul omului cu zonele verzi, împădurite exercită o influență binefăcătoare asupra organismului, îndeosebi a funcțiilor fiziologice – frecvența pulsului, micșorarea tensiunii arteriale, temperatură etc. Ambianța forestieră influențează favorabil psihicul uman și, implicit, întregul organism. Pădurea reprezintă „plămâni verzi” ai biosferei.
11. Funcția antifonică – constă în capacitatea pădurii de atenuare a zgomotului. Efectele nocive ale zgomotului afectează o mare parte a populației, mai ales în zonele urbane. Ele sunt directe și indirecte (secundare). Zgomotul afectează auzul, duce la modificări electro-encefalografice, perturbă ritmul cardiac, circulația periferică, contractă organele interne, generează tulburări de somn etc. Prevenirea și combaterea zgomotului sunt de mare importanță pentru sănătatea omului și calitatea vieții. În această acțiune, vegetația forestieră are roluri majore.
12. Funcția turistică și recreativă – constă în capacitatea pădurii de deconectare, recreere, refacere și stimulare a spiritului și organismului uman. Omul dorește și vine în contact cu natura și frumosul și prin intermediul pădurii. În acest scop, se creează categoriile de păduri cu caracter turistic și de recreere: păduri parc (în apropierea sau în zona centrelor populate), păduri de agrement pentru sfârșit de săptămână, păduri de interes turistic și sportiv (în special în zonele de deal și munte) cu caracter de permanență.
13. Funcția de protecție – constă în apărarea obiectivelor construite (infrastructurale, industriale, civile) și a așezărilor umane. În zonele de câmpie, de exemplu, perdelele forestiere de protecție sunt adevărate scuturi de apărare a căilor de transport, obiectivelor economice și așezărilor umane, în momente de manifestare a

intemperțiilor și catastrofelor naturale (inundații, avalanșe, spulberări și depuneri de zăpadă), precum și de protecție în perioadele când se modifică factorii climatici (temperaturi înalte).

14. Funcția cinegetică – constă în oferirea de condiții pentru apariția, creșterea, înmulțirea și vânarea animalelor și păsărilor sălbatice.

15. Funcția educativă, științifică și de păstrare a monumentelor naturii – constă în capacitatea pădurii de a fi sursă de cercetare, cunoaștere și dezvoltare a științei, mijloc de educație, cultură și civilizație umană, factor de conservare a diversității peisagistice, ecologice și biologice.

16. Funcția economică – constă în capacitatea pădurii de a asigura resursa principală de masă lemnoasă din diferite specii forestiere și resursele secundare ale mediului forestier – vânat, fructe, flori, plante medicinale, iarbă, frunze, ciuperci, coajă, rășină, răchită etc., care servesc la dezvoltarea economiei și asigurarea necesităților de consum ale populației. Lemnul este folosit pentru producerea a peste 5.000 de bunuri economice cu caracter durabil sau pentru utilități curente. Lemnul este utilizat în construcțiile civile și industriale, în construcțiile de nave marine și aeriene, în producția mobilei, în realizarea unor instrumente muzicale și profesionale, placaje, parchete, panouri, plăci fibro-lemnoase, în construcția de autovehicule și material rulant, în exploatarea minieră, în industria celulozei și hârtiei, în producerea medicamentelor, a unor uleiuri, iar o parte a masei lemnoase exploatate (lemnul cu calități improprii pentru transformare în produse cu valoare înaltă – crăcile, coaja etc.) servește pentru producerea energiei, încălzitul locuințelor, prepararea hranei umane etc. Pădurea are valoare economică inestimabilă. Valoarea economică a pădurii este diferențiată în cadrul diferitelor țări ale lumii, în funcție de gradul de dezvoltare a economiei, de educația și cultura umană, de strategia și politica de perspectivă îndelungată și continuă de formare, protejare, conservare, exploatare și utilizare superioară a resurselor principale și secundare ale pădurii.

În ceea ce privește *Impactul cumulativ*, putem vorbi de faptul că prin realizarea acestui proiect nu se schimbă destinația terenului, iar lucrările ce se realizează pentru împădurire sunt tot lucrări de natură agricolă, periodice, fără să fi avut vreun efect negativ până în prezent.

În zonă nu sunt proiecte cu care, în combinație, ar putea genera un impact cumulat semnificativ, ba dimpotrivă, prin realizarea proiectului, cumulat cu alte proiecte, ce ar putea fi implementate în vecinătate (proiecte de energie eoliană, proiecte de construcții (clădiri, hale industriale, etc.), proiecte de infrastructură rutieră (drumuri auto, poduri, podețe, etc.)) impactul cumulat va fi unul favorabil, de reducere a efectelor negative, generate de lucrările altor proiecte.

Impactul plantației asupra mediului în perioada de funcționare:

- *Prevenirea inundațiilor*- Pădurea generează modificări ale regimului de umiditate atmosferică și edafică în mediul propriu și în exteriorul acestuia, cunoscut fiind faptul că precipitațiile cazute în pădure sau la marginea ei sunt cu 3-6 % mai mari ca pe terenurile descoperite. Acest efect se datorează unor condiții fitoclimatice specifice cum ar fi cantități sporite de vapori de apă în atmosfera pădurii, temperaturi mai coborâte ale aerului în perioada sezonului vegetativ, turbulența atmosferică mai redusă.

- *Efecte asupra vânturilor* - În condițiile instalării vegetației forestiere plantația constituie un obstacol activ modificator asupra direcției și vitezei vântului. În apropierea pădurii aerul își reduce viteza și își schimbă direcția. Dincolo de limita pădurii el coboară treptat spre sol recăpătându-și viteza inițială la o distanță care în mod obișnuit depășește de 20 ori înălțimea arboretului principal. În pădure viteza vântului scade treptat proporțional cu distanța față de liziere, ceea ce conduce la reducerea evapotranspirației, deci la mărirea favorabilității regimului de umiditate.

În concluzie pădurea exercită influențe pozitive asupra vântului atât în interiorul său cât și pe terenul din apropiere, acționând ca un ecran de protecție a unor obiective economico –sociale sau a zonelor cu folosință agricolă

- *Efecte asupra temperaturii*- În urma investiției se va crea un mediu specific diferit în interiorul pădurii de exterior, mai moderat și protejat de extreme termice. Acesta ca urmare a rolului de izolator jucat de coronamentul arboretului a cărei suprafață superioară se încălzește și se răcește cel mai puternic în funcție de variația regimului termic. În acest fel în interiorul pădurii temperatura va fi cu 0,5-1°C mai redusă decât în teren descoperit pe perioada de vară și mai ridicată în perioada de iarnă, temperaturile extreme și amplitudinile termice vor fi moderate, maximele și minimele diurne se vor realiza cu un anumit decalaj.

- *Efecte asupra biodiversității* - Pădurea prezintă una dintre cele mai complexe structuri de ecosisteme din care decurge o structură trofică bogată, cu 4-5 lanțuri trofice incluzând producătorii de ordin 1-3 la care se adaugă 2-3 lanțuri la nivelul consumatorilor și descompunătorilor de necromasă. În constituirea pădurii participă numeroase specii de microorganisme vegetale și multe specii animale, de la mamifere mari până la microorganismele din sol. Existența pădurii conduce la instalarea pe scoarta arborilor de mușchi-licheni și alge în litiera și în sol, o floră descompunătoare specifică și unele organisme cu nutriție chimiotrofa.

- extinderea impactului (zona geografică, numărul populației/habitatelor/speciilor afectate);

În urma instalării unui trup de pădure în suprafață de 1,900 ha în localitatea Dor Mărunt, acesta va contribui la instalarea habitatelor de pădure, iar în vederea conservării acestora, se propun câteva măsuri de reducere a impactului ce trebuie avute în vedere de către beneficiarul proiectului:

- a. să se respecte prevederile proiectului de împădurire;
- b. să se respecte prevederile legale în domeniul protecției mediului;
- c. întreținerea și repararea utilajelor care vor executa lucrări silvice se va realiza în ateliere mecanice specializate pentru a diminua riscurile de poluare a solurilor /apelor din păduri;
- d. să ia toate măsurile de prevenire și stingere a incendiilor, iar în caz de incendiu să intervină la stingerea incendiilor cu utilaje proprii și personalul muncitor existent până la intervenția altor autorități;

- magnitudinea și complexitatea impactului;

Este cert că proiectul va avea un impact semnificativ pozitiv asupra mediului, care se va resimți local în zona amplasamentului și în zonele învecinate.

- probabilitatea impactului;

Impactul va fi pozitiv și cert în timp și spațiu.

- durata, frecvența și reversibilitatea impactului;

Impactul direct pozitiv se manifestă asupra factorilor de mediu sol și aer, prin îmbunătățirea calității acestora. Acesta este un impact semnificativ și se manifestă pe termen lung.

- măsurile de evitare, reducere sau ameliorare a impactului semnificativ asupra mediului;

Impactul indirect pozitiv se manifestă asupra populației din zonă și este determinat de îmbunătățirea calității aerului și peisajului din zonă. Este un impact semnificativ și se manifestă pe termen lung.

- natura transfrontalieră a impactului.

Nu este cazul întrucât proiectul nu este de natură transfrontalieră.

VIII. Prevederi pentru monitorizarea mediului - dotări și măsuri prevăzute pentru controlul emisiilor de poluanți în mediu, inclusiv pentru conformarea la cerințele privind monitorizarea emisiilor prevăzute de concluziile celor mai bune tehnici disponibile aplicabile. Se va avea în vedere ca implementarea proiectului să nu influențeze negativ calitatea aerului în zonă.

Influența factorilor antropici asupra calității atmosferei se manifestă frecvent fiind generată de activitatea industrială și traficul auto. În restul teritoriului, inclusiv în zona din jurul așezărilor umane, sursele de poluare sunt punctiforme și dispersate, influența lor asupra calității atmosferei fiind redusă. Înființarea unor trupuri de pădure cu o suprafață de 1,900 ha va conduce la emiterea de către utilajele folosite a unor emisii de noxe foarte scăzute care nu vor avea efecte negative asupra sănătății umane.

Nu este cazul de dotări și măsuri prevăzute pentru controlul emisiilor de poluanți de mediu sau pentru conformarea la cerințele privind monitorizarea emisiilor prevăzute de concluziile celor mai bune tehnici disponibile aplicabile.

IX. Legătura cu alte acte normative și/sau planuri/programe/strategii/documente de planificare:

A. Justificarea încadrării proiectului, după caz, în prevederile altor acte normative naționale care transpun legislația Uniunii Europene: Directiva 2010/75/UE (IED) a Parlamentului European și a Consiliului din 24 noiembrie 2010 privind emisiile industriale (prevenirea și controlul integrat al poluării), Directiva 2012/18/UE a Parlamentului European și a Consiliului din 4 iulie 2012 privind controlul pericolelor de accidente majore care implică substanțe periculoase, de modificare și ulterior de abrogare a Directivei 96/82/CE a Consiliului, Directiva 2000/60/CE a Parlamentului European și a Consiliului din 23 octombrie 2000 de stabilire a unui cadru de politică comunitară în domeniul apei, Directiva-cadru aer 2008/50/CE a Parlamentului European și a Consiliului din 21 mai 2008 privind calitatea aerului înconjurător și un aer mai curat pentru Europa, Directiva 2008/98/CE a Parlamentului European și a Consiliului din 19 noiembrie 2008 privind deșeurile și de abrogare a anumitor directive, și altele).

Proiectul nu se încadrează în alte acte normative naționale care transpun legislația comunitară.

B. Se va menționa planul/programul/strategia/documentul de programare/planificare din care face proiectul, cu indicarea actului normativ prin care a fost aprobat.

Proiectul tehnic de împădurire a fost întocmit în baza Anexei la Ordinul ministrului mediului, apelor și pădurilor nr. 3021/2022 pentru aprobarea Ghidului specific privind regulile și condițiile aplicabile finanțării din fondurile europene aferente Planului național de redresare și Reziliență în cadrul apelului de proiecte PNRR/2022/C2/I.1.A, pentru subinvestiția I.1.A. „Sprijin pentru investiții în noi suprafețe ocupate de păduri”, investiția 1: Campania națională de împădurire și reîmpădurire, inclusiv păduri urbane, schema de ajutor de stat, componenta 2: Păduri și protecția biodiversității.

X. Lucrări necesare organizării de șantier:

- descrierea lucrărilor necesare organizării de șantier;

Organizarea de șantier va cuprinde:

a. Amenajarea locului pentru depozitarea puietilor forestieri;

- b. Amenajarea spațiilor pentru depozitarea uneltelor și a celorlalte materiale, necesare execuției lucrărilor, fără a fi nevoie de instalații și construcții speciale;
- c. Amenajarea spațiului pentru staționarea utilajelor pe timpul efectuării lucrărilor, în restul timpului acestea vor staționa la proprietarul acestora;
- d. Amenajarea locului de amplasare a instalației sanitare mobile.

- localizarea organizării de șantier;

Organizarea de șantier se va realiza în interiorul perimetrului de împădurire .

În cadrul organizării de șantier nu se vor executa lucrări de construcții. Puieții forestieri folosiți la plantat vor fi depozitați temporar în terenul care urmează a se împăduri. Coordonatele depozitării puieților, a spațiilor pentru depozitarea uneltelor și a celorlalte materiale, necesare realizării obiectivului de investiții, precum și a instalației sanitare mobile și a recipientului pentru colectarea deșeurilor sunt cele menționate la Cap.III.

Lucrările de bază vor fi realizate cu ajutorul muncitorilor angajați din localitățile învecinate, care la finele programului de lucru vor fi transportați cu mijloacele auto adecvate până în localitățile de domiciliu.

Pe baza celor menționate mai sus, nu se poate vorbi de organizare de șantier care să implice lucrări de construcții-montaj, fundații sau altele asemenea, lucrări de împrejmuire, lucrări specifice pentru depozitarea utilajelor (platforme betonate, hale, etc.) și a instalațiilor de adăpost, care după finalizarea lucrărilor de împăduriri vor trebui înlăturate pentru aducerea terenului la starea inițială.

Nu se poate stabili o singură locație pentru organizarea de șantier , aceasta suferă modificări în funcție de înaintarea lucrărilor (nu este necesară o altă suprafață de teren în afara perimetrului de împăduriri).

- descrierea impactului asupra mediului a lucrărilor organizării de șantier;

Lucrările de organizare de șantier descrise mai sus nu au impact negativ asupra mediului. Nu este necesar a se folosi alte suprafețe de teren din vecinătatea proiectului.

- surse de poluanți și instalații pentru reținerea, evacuarea și dispersia poluanților în mediu în timpul organizării de șantier;

- a. Se va instala un grup sanitar pentru muncitori;
- b. Se va instala un recipient de colectare a deșeurilor.

- dotări și măsuri prevăzute pentru controlul emisiilor de poluanți în mediu.

Nu sunt necesare dotări și măsuri prevăzute pentru controlul emisiilor de poluanți în mediu , deoarece organizarea de șantier nu are un impact negativ asupra mediului.

XI. Lucrări de refacere a amplasamentului la finalizarea investiției, în caz de accidente și/sau la încetarea activității, în măsura în care aceste informații sunt disponibile:

- lucrările propuse pentru refacerea amplasamentului la finalizarea investiției, în caz de accidente și/sau la încetarea activității;

După terminarea lucrărilor în zonă, echipamentele, uneltele și celelalte materiale, precum și amenajările din cadrul organizării de șantier vor fi dezafectate și transportate. În caz de calamitatea plantației, lucrările de refacere a mediului se vor realiza după ce au fost finalizate lucrările necesare pentru eliminarea efectelor negative ale acestora și sunt similare cu cel prevăzute de Proiectul tehnic.

- aspecte referitoare la prevenirea și modul de răspuns pentru cazuri de poluări accidentale;

Se va interveni cu promptitudine pentru a nu se produce poluarea prin curățarea amplasamentului, recuperarea poluanților, depozitarea pământului poluat în locuri autorizate. Riscul poluării este minim.

- aspecte referitoare la închiderea/dezafectarea/demolarea instalației;

Nu vor fi lucrări de închidere/dezafectare/demolare a unei instalații sau/și construcții.

- modalități de refacere a stării inițiale/reabilitare în vederea utilizării ulterioare a terenului.

Nu este cazul de refacere a stării inițiale a terenului, întrucât prin realizarea prezentului proiect se urmărește îmbunătățirea condițiilor de mediu.

XII. Anexe - piese desenate:

1. planul de încadrare în zonă a obiectivului și planul de situație, cu modul de planificare a utilizării suprafețelor; formele fizice ale proiectului (planuri, clădiri, alte structuri, materiale de construcție și altele); planșe reprezentând limitele amplasamentului proiectului, inclusiv orice suprafață de teren solicitată pentru a fi folosită temporar (planuri de situație și amplasamente);

2. schemele-flux pentru procesul tehnologic și fazele activității, cu instalațiile de depoluare;

3. schema-flux a gestionării deșeurilor;

4. alte piese desenate, stabilite de autoritatea publică pentru protecția mediului.

Se anexează prezentului Memoriu, următoarele documente:

1. Planul de amplasare în zonă;

2. Dispozitivul de amplasare a speciilor forestiere în teren;

3. Schiță cu elementele de construire ale împrejurii plantației.

XIII. Pentru proiectele care intră sub incidența prevederilor art. 28 din Ordonanța de urgență a Guvernului nr. 57/2007 privind regimul ariilor naturale protejate, conservarea habitatelor naturale, a florei și faunei sălbatice, aprobată cu modificări și completări prin Legea nr. 49/2011, cu modificările și completările ulterioare, memoriul va fi completat cu următoarele:

Nu este cazul.

XIV. Pentru proiectele care se realizează pe ape sau au legătură cu apele, memoriul va fi completat cu următoarele informații, preluate din Planurile de management bazinale, actualizate:

1. Localizarea proiectului:

- bazinul hidrografic;

- cursul de apă: denumirea și codul cadastral;

- corpul de apă (de suprafață și/sau subteran): denumire și cod.

2. Indicarea stării ecologice/potențialului ecologic și starea chimică a corpului de apă de suprafață; pentru corpul de apă subteran se vor indica starea cantitativă și starea chimică a corpului de apă.

3. Indicarea obiectivului/obiectivelor de mediu pentru fiecare corp de apă identificat, cu precizarea excepțiilor aplicate și a termenelor aferente, după caz.

Nu este cazul.

XV. Criteriile prevăzute în anexa nr. 3 la Legea nr. privind evaluarea impactului anumitor proiecte publice și private asupra mediului se iau în considerare, dacă este cazul, în momentul compilării informațiilor în conformitate cu punctele III-XIV. Nu este cazul.

Beneficiar proiect,
S.C. Agroeuroserv S.R.L.
Dna. Dascălu Gabriela Maria

Proiectant,
P.F.A. Geambazu Ciprian Cătălin



A handwritten signature in blue ink, appearing to be "Cătălin", written over a horizontal line.

ANEXE

-Piese desenate-

Plan de amplasare

Suprafața ce se propune a se
impaduri , U.A.T. Dor Mărunt , T4/1,
Parcela P1, proprietar S.C.
Agroeuroserv S.R.L Slobozia

Sat Pelinu, com. Dor Mărunt

0 500 1,000 m

Dispozitivul de amplasare a speciilor forestiere în teren:

(Schema 2 x 0,75 m sau 2,2 x 0,70 m)

Compoziția de împădurire 50 St.br(Cer) 25 Art(Ju, Mj, Ult, Pă, Mă) 25 Arb (Ll, Mc,Cd, Pd, Lc, Sg, Sl, Vit)

Vecinătate	R1	R2	R3	R4	R5	R6	R7	R8	R9	R10	R11	R 12	Vecinătate
	Arb (Mc)	Art	Ar.t	St.br	St.br	St.br	Ar.t	St.br	St.br	St.br	Art	Arb (Mc)	
	Arb (Mc)	Arb	Ar.t	St.br	St.br	St.br	Ar.t	St.br	St.br	St.br	Arb	Arb (Mc)	
	Arb (Mc)	Art	Ar.t	St.br	St.br	St.br	Ar.t	St.br	St.br	St.br	Art	Arb (Mc)	
	Arb (Mc)	Arb	Ar.t	St.br	St.br	St.br	Ar.t	St.br	St.br	St.br	Arb	Arb (Mc)	
	Arb (Mc)	Art	Ar.t	St.br	St.br	St.br	Ar.t	St.br	St.br	St.br	Art	Arb (Mc)	
	Arb (Mc)	Arb	Ar.t	St.br	St.br	St.br	Ar.t	St.br	St.br	St.br	Arb	Arb (Mc)	
	Arb (Mc)	Art	Ar.t	St.br	St.br	St.br	Ar.t	St.br	St.br	St.br	Art	Arb (Mc)	
	Arb (Mc)	Arb	Ar.t	St.br	St.br	St.br	Ar.t	St.br	St.br	St.br	Arb	Arb (Mc)	

Simboluri utilizate:

St.b - Stejar brumăriu (*Quercus pedunculiflora*)

Ce-Cer (*Quercus cerris*)

Art-Arțar tătărească (*Acer tataricum*)

Ul.t-Ulm de Turkestan (*Ulmus pumila*)

Ju-Jugastru (*Acer campestre*)

Mj-Mojdrean (*Fraxinus ornus*)

Mă-Malus sylvestris (*Măr pădureț*)

Pă-Păr pădureț (*Pyrus pyraster*)

Ll-Liliac (*Syringa vulgaris*)

Cd-Corcoduș (*Prunus cerasifera*)

Mc-Măceș (*Rosa canina*)

Pd-Păducel (*Crataegus monogyna*)


Vi.t-Vișin turcesc (*Prunus mahaleb*)

Lc-Lemn câinesc (*Ligustrum vulgare*)

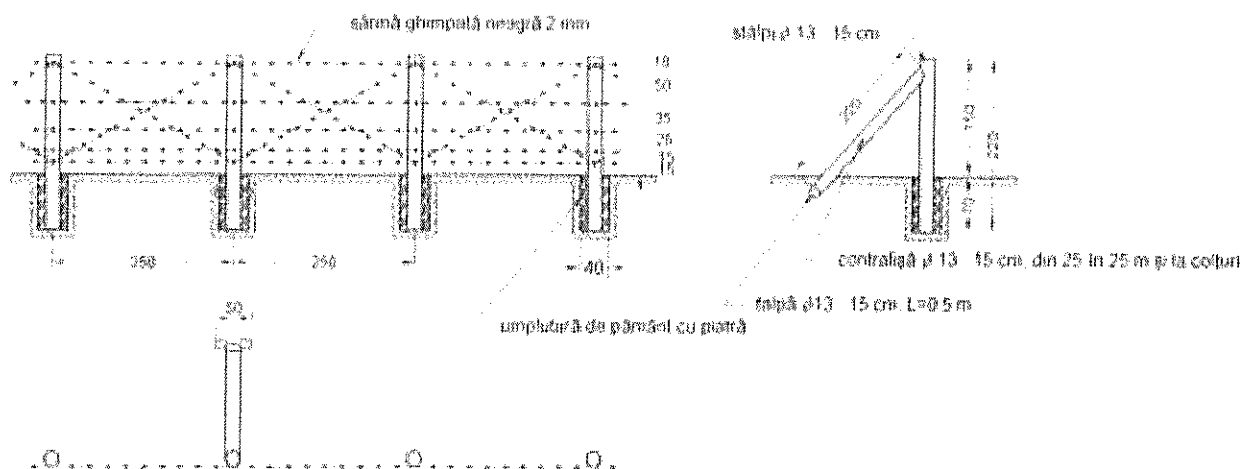
Sg-Sânger (*Cornus sanguinea*)

Sl-Sălcioara (*Eleagnus angustifolia*)

Arb-Arbuști

Proiectant: Persoana Fizică Autorizată Geambazu Ciprian Cătălin Număr de ordine în R.C. F21/46/2022 CUI 45734031 Sediul: Mun. Fetești, Jud. Ialomița			Beneficiar proiect: S.C. Agroeroserv S.R.L Slobozia			Faza definitivare			
Proiectat	Geambazu Ciprian Cătălin		Scara:	Dispozitivul de amplasare a speciilor forestiere în cadrul proiectului împădurirea suprafețelor agricole aparținând S.C. Agroeroserv S.R.L, aflate pe Teritoriul U.A.T-Dor Mărunt			Exempar Nr.		
Desenat	Geambazu Ciprian Cătălin								
Verificat	Geambazu Ciprian Cătălin		Data:						
Aprobat	Geambazu Ciprian Cătălin								

Schiță cu elementele de construire ale împrejurii plantației



Proiectant: Persoana Fizică Autorizată Geambazu Ciprian Cătălin Număr de ordine în R.C. F21/46/2022 CUI 45734031 Sediul: Mun. Fetești, Jud. Ialomița			Beneficiar proiect: S.C. Agroeuroserv S.R.L Slobozia		Faza definitivare
Proiectat	Geambazu Ciprian Cătălin		Scara:	Dispozitivul de amplasare a speciilor forestiere în cadrul proiectului <i>Împădurirea suprafețelor agricole aparținând S.C. Agroeuroserv S.R.L, aflate pe Teritoriul U.A.T-Dor Mărunt</i>	Exempar Nr.
Desenat	Geambazu Ciprian Cătălin		Data:		
Verificat	Geambazu Ciprian Cătălin				
Aprobat	Geambazu Ciprian Cătălin				



Decizia Etapei de Evaluare Inițială

Nr. 13601 / 10.12.2023

Ca urmare a solicitării depuse de către AGROEUROSERV S.R.L. prin **DASCALU GABRIELA** cu sediul în strada George Cosbuc, nr. 44B, municipiul Slobozia, județul Ialomița, pentru proiectul „**ÎMPĂDURIREA SUPRAFETELOR AGRICOLE APARTINÂND SOCIETĂȚII AGROEUROSERV S.R.L, AFLATE PE TERITORIUL UNITĂȚII TERITORIAL ADMINISTRATIVE DOR MARUNT, JUD. CĂLĂRAȘI**”, propus a fi amplasat în Tarla 4/1, Parcela 1, sat Pelinu, comuna Dor Marunt, județul Călărași, C.F. 277441, înregistrată la Agenția pentru Protecția Mediului Călărași cu nr. 13059 din data de 04.12.2023,

- în urma verificării amplasamentului proiectului (după caz), a analizării documentației depuse, a localizării amplasamentului în planul de urbanism și în raport cu poziția față de arii protejate, zone-tampon, monumente ale naturii, monumente istorice sau arheologice, zone cu restricții de construit, zona costieră;

- **având în vedere că:**

- proiectul **intră** sub incidența Legii nr. 292/2018 – privind evaluarea impactului anumitor proiecte publice și private asupra mediului, fiind încadrat în **Anexa 2, la pct. 1, lit. d)**;
- proiectul propus **nu intră** sub incidența art. 28 din O.U.G. nr. 57/2007 – privind regimul ariilor naturale protejate, conservarea habitatelor naturale, a florei și faunei sălbatice, aprobată cu modificări și completări prin Legea nr. 49/2011;
- proiectul propus **nu intră** sub incidența prevederilor art. 48 și 54 din Legea apelor nr. 107/1996, cu modificările și completările ulterioare;

Agenția pentru Protecția Mediului Călărași decide

Necesitatea declanșării procedurii de evaluare a impactului asupra mediului pentru proiectul: „**ÎMPĂDURIREA SUPRAFETELOR AGRICOLE APARTINÂND SOCIETĂȚII AGROEUROSERV S.R.L, AFLATE PE TERITORIUL UNITĂȚII TERITORIAL ADMINISTRATIVE DOR MARUNT, JUD. CĂLĂRAȘI**” – propus a fi amplasat în Tarla 4/1, Parcela 1, sat Pelinu, comuna Dor Marunt, județul Călărași, C.F. 277441.

Pentru continuarea procedurii titularul va depune:

- a) memoriul de prezentare, completat conform conținutului cadru prevăzut în Anexa nr. 5E la Legea nr. 292/2018 privind evaluarea impactului anumitor proiecte publice și private asupra mediului, pe suport de hartie și în format electronic;
- b) dovada achitării tarifului aferent etapei de încadrare a domeniului evaluării în valoare de 400 ron, care se poate achita în contul Agenției pentru Protecția Mediului Călărași



AGENȚIA PENTRU PROTECȚIA MEDIULUI CĂLĂRAȘI

Adresa: șoseaua Chiciului, nr. 2, Călărași, Călărași, Cod 910005

E-mail: office@apmcl.anpm.ro; Tel/Fax: 0242311926; 0242315035; Mobil: 0746248675

Operator de date cu caracter personal, conform Regulamentului (UE) 2016/679



Ministerul Mediului, Apelor și Pădurilor
Agenția Națională pentru Protecția Mediului



AGENȚIA PENTRU PROTECȚIA MEDIULUI CĂLĂRAȘI

IBAN – RO81TREZ2015032XXX000261, Cod Fiscal – 4544790 – Trezoreria Călărași
sau la orice Oficiu Poștal.

* La depunerea celor menționate mai sus se va atașa și o copie după prezenta adresă

Director Executiv,
Steluța BOITAN



Nume și Prenume	Funcția	Data	Semnătură
Verificat – Argentina RADU	Șef Serviciu Avize Acorduri Autorizații	15.12.2023	
Verificat – Manuela IORDACHE	Coordonator Compartiment Calitatea Factorilor de Mediu		
Întocmit – Gheorghe-Răzvan STOIAN	Consilier		



AGENȚIA PENTRU PROTECȚIA MEDIULUI CĂLĂRAȘI

Adresa: șoseaua Chiciului, nr. 2, Călărași, Călărași, Cod 910005

E-mail: office@apmcl.anpm.ro; Tel/Fax: 0242311926; 0242315035; Mobil: 0746248675

Operator de date cu caracter personal, conform Regulamentului (UE) 2016/679

APM Calarasi

Tarif etapa de incadrare proiect impaduriri S.C. Agroeuroserv S.
R.L Slobozia

-400,00 RON

Titular	GEAMBAZU CIPRIAN CATALIN PFA
Cod IBAN	RO11RNCB0098172163560001
Cod BIC sau SWIFT	RNCBROBUXXX
Partener	APM Calarasi
Cod IBAN	RO81TREZ2015032XXX000261
Cod BIC sau SWIFT	TREZROBUXXX
Info	Tarif etapa de incadrare proiect impaduriri S.C. Agroeuroserv S.R.L Slobozia
Detaliile platii	Tarif etapa de incadrare proiect impaduriri S.C. Agroeuroserv S.R.L Slobozia
ID Platitor	.
Data decontarii	19.12.2023
Data valutei	19.12.2023
Referinta	231219S021499191

*Tranzacția a fost înregistrată. Acest document este valabil fara semnatura sau
stampila bancii.*

Tiparit la: 19.12.2023